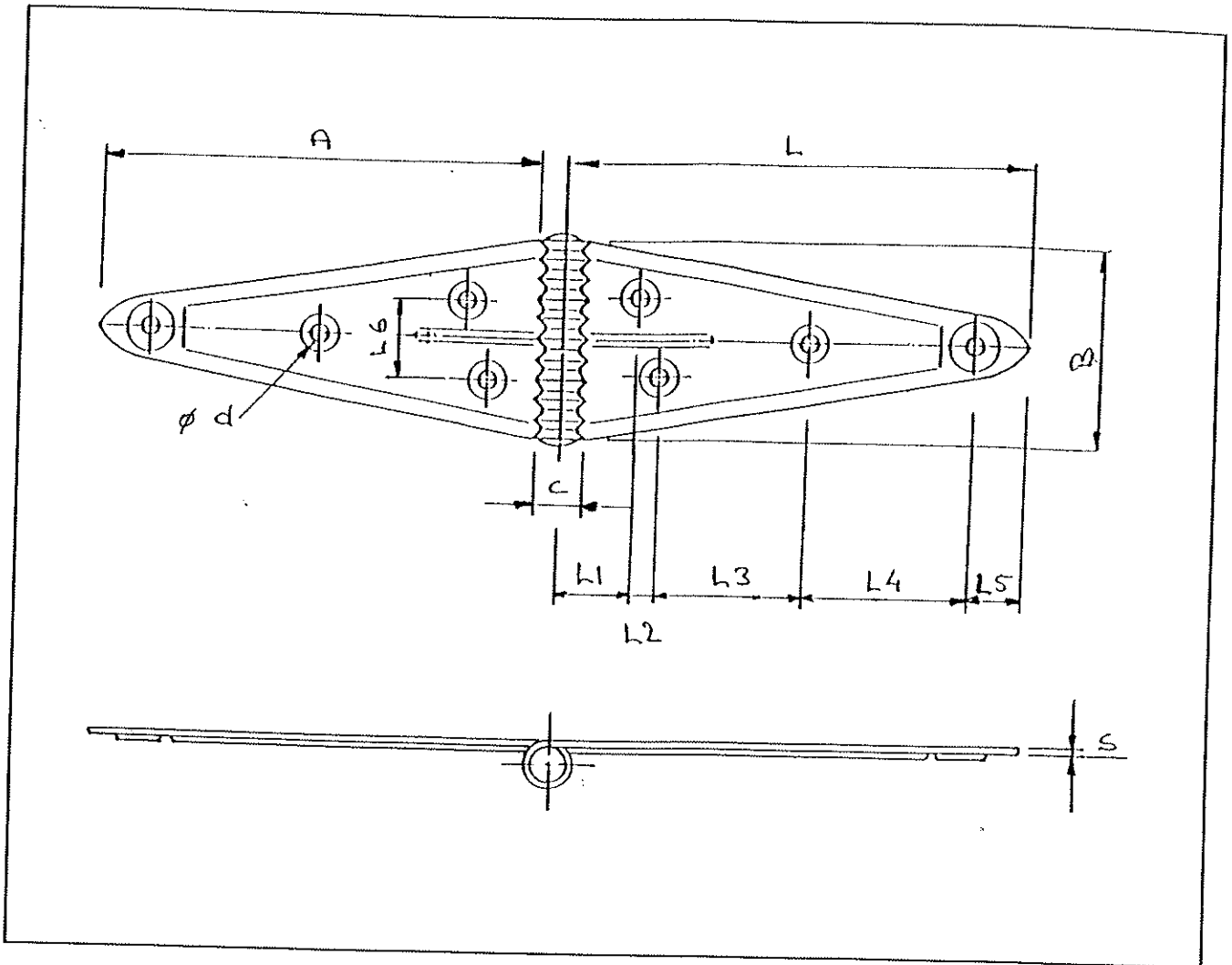


PISLA OY

A-SARANA 7000

teräs/sinkitty Steel / Zinc



koko	L	A	B	L1	L2	L3	L4	L5	L6	c	d	s	Weight kg
100	107	100	44	23	7	*64	-	13	15	13	5	1,5	0,104
125	130	122	49	22	5	36	52	15	20	16	5	2	0,177
150	151	142	64	25	6	39	68	13	30	18	6	2	0,273
200	210	202	70	28	7	63	96	16	32	17	7	2	0,383

* koko 100: L3 = L3 + L4, lehdessä vain 3 reikää
 - mitat L, L1 ja A saattavat vaihdella rullauksen mukaan

Size koko	Screw ruuvit	Pin tappi
100	4x20 uppo Zn	7x49
125	4x20 uppo Zn	9x54
150	4,5x25 uppo Zn	10x71
200	5,5x25 uppo Zn	10x79