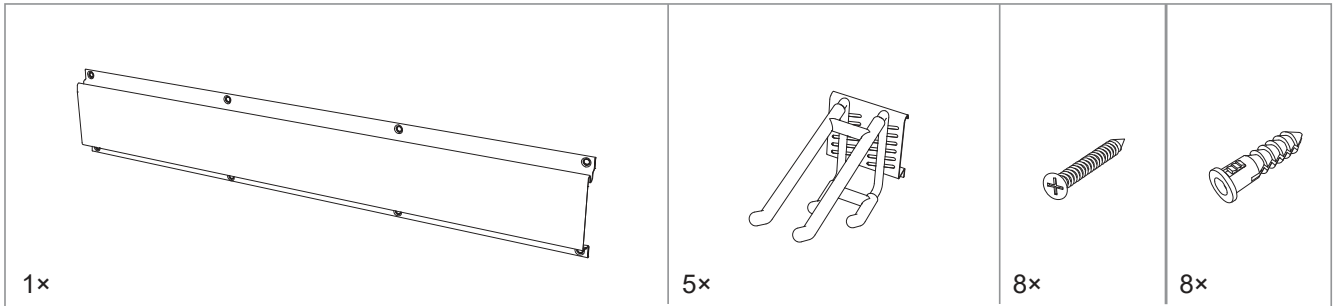
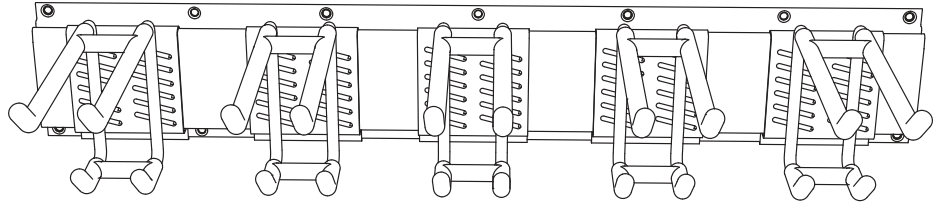




Asennusohje Suksikoukusto 21200030

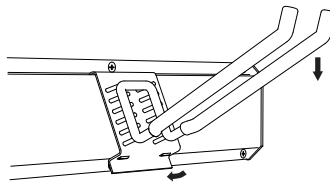
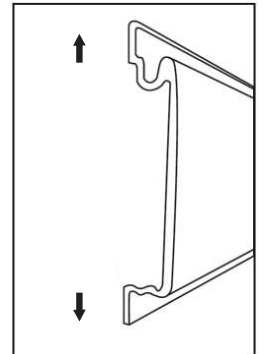


1. Merkitse vatupassin avulla vaakasuora linja haluamaasi kohtaan seinässä.
2. Varmistu että kiskon ylä- ja alareunat tulevat oikein päin, kts. viereinen kuva.
3. Kiinnitä kiskot seinään ruuveilla.

Huom! Mukana tulleet kiinnikkeet ovat kiviseinään. Kiinnittäessäsi muunlaiseen seinään käytä soveltuvia kiinnikkeitä, tiedustele tarvittaessa rautakauppiaaltasi.

4. Aseta koukut haluamallesi kohdille kiskoon asettamalla yläreuna ensin uraan.

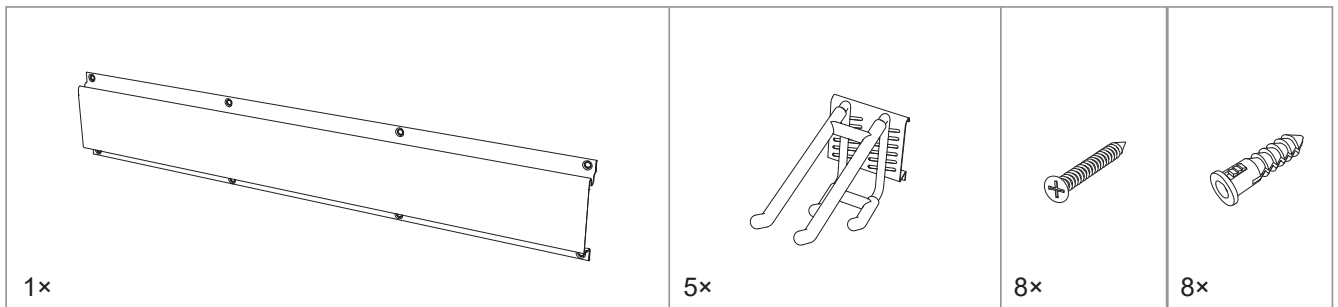
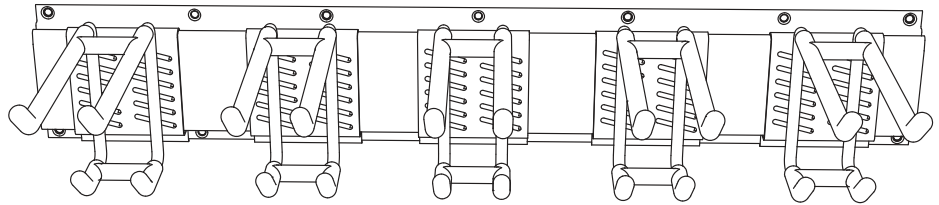
Huom! maksimikantavuus 100 kg / kisko.





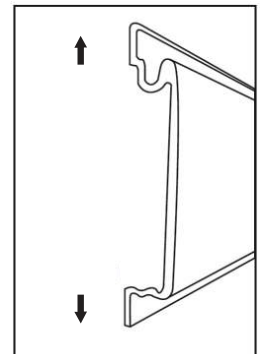
Manual

Ski hook set 21200030



1. Mark out a horizontal line using a spirit level at your desired height on the wall.
2. Ensure you have the rail the correct way up, see the picture next.
3. Place the bottom of the rail along the marked line
4. Fasten the rail into place.

Please note: the fasteners supplied are intended for use in brick walls only. When fastening to timber or plasterboard walls, please ensure that you use appropriate fasteners.



5. Hang the hooks on the rails.

Please note: max weight 100 kg / rail.

