

## Cafe -tangot

- Ø 11 mm, 75 - 125 cm tai 125-215 cm, valkoinen ja kromi
- Ø 16 mm, 75 - 125 cm ja 125-215, valkoinen, messinki, antiikkimessinki ja kromi



### Minicafe-tanko

- Ø 7 mm, 60-100 cm sekä Ø 9 mm, 80-140 cm  
valkoinen ja messinki



### Business-tanko

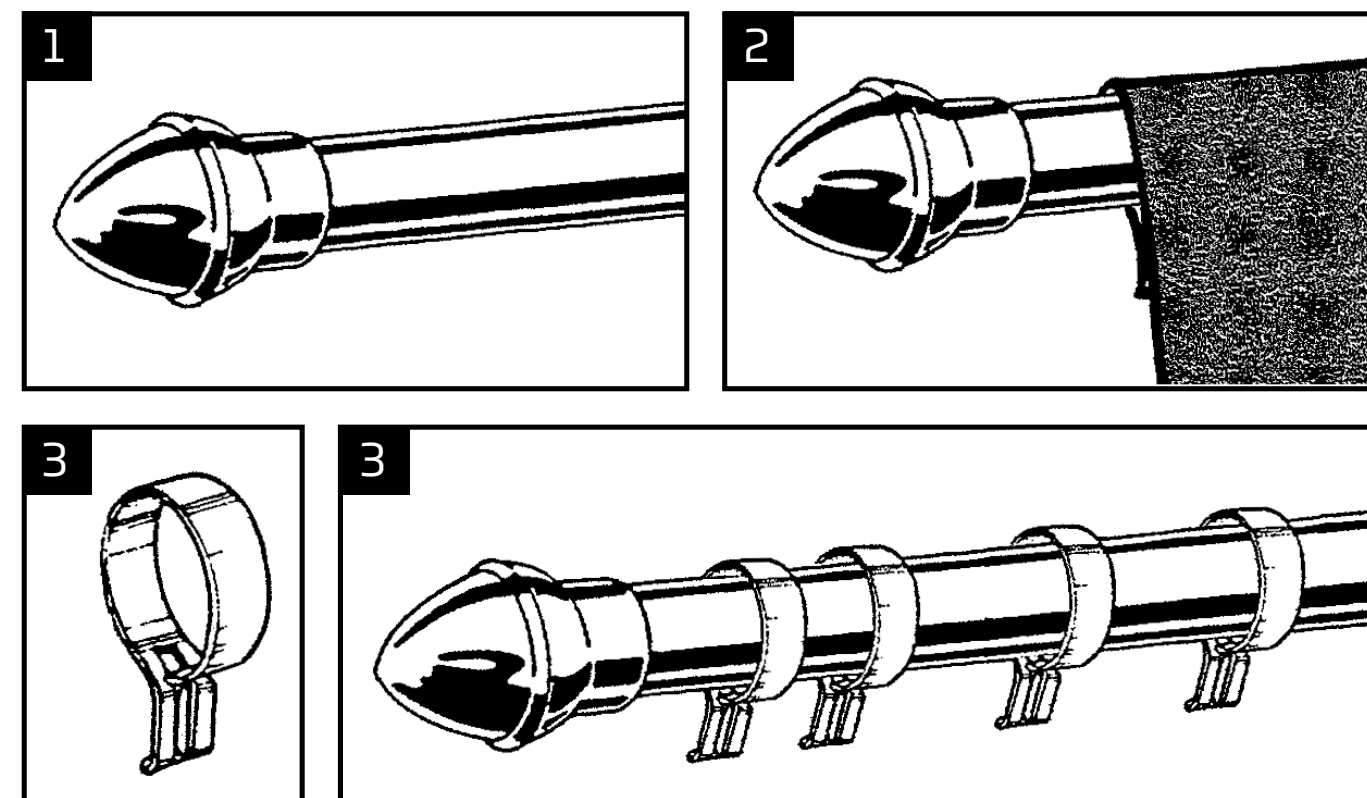
- 60-90 cm ja 80-120 cm  
valkoinen ja kromi



1. Tangot ovat säädettäviä (teleskooppi), useita eri pituuksia ja värejä
2. Tanko voidaan pujottaa suoraan valmiiseen verhokujaan
3. Verhot voidaan ripustaa cafe-renkailla tankoon

Yleensä verhot kiinnitetään tankoon, kiskoon tai vaijeriin, jonka paikka seinään kiinnitettynä on n. 10 cm ikkunapuitteen yläpuolella. Verhotanko tai -kisko ulottuu sivuilta ikkunan reunan yli verhon mallin mukaisesti.

Jos ikkunan valoaukon haluaa pitää mahdollisimman suurena, tanko tai kisko voi jatkua reilusti reunojen yli. Silloin ei peitetä ikkunaa.





## C -tangot

C-tankojen pituudet 90-150 cm ja 145-250 cm, väri valkoinen

1. C-tanko on säädettävä metallitanko (teleskooppi). Tankoja saatavana yksittäisenä tankona ja tuplatankona. C-tuplatanko mahdollistaa helposti verhokapan ja sivuverhojen ripustamisen yksillä kannakkeilla. Yksittäisen tangon seinäetäisyys on 9 cm, tuplatangon 9 ja 12 cm.
2. Yli 150 cm tankoihin ja erkkereihin tarvitaan keskituet
3. Tanko joko pujotetaan valmiiseen verhokujaan tai apuna käytetään C-tangon omia verhorenkaita
4. Jatkokappaleilla voidaan rakentaa omien mittojen mukaiset tankorakennelmat
5. Keskitukia ja seinäkannakkeita on saatavana erikseen.
  - Pakkaus sisältää seinäkannakkeet ja kiinnitysruuvit, 145-250 cm tangot sisältävät myös keskituen.
  - Keskitukia ja seinäkannakkeita on saatavana erikseen.

