

Turvallinen käyttö

Teräksinen kotimainen Kotakeittiö® on erinomainen tunnelman luoja ja lämmön lähde. Näiden ominaisuuksien lisäksi se on myös mitä erinomainen ruuanlaittoväline. Kotakeittiö® tulisijan runsas varustelu mahdollistaa sen käytön suljetuissa rakennuksissa ja ulkotiloissa. Tulisijassa olevan kääntöarinan ansiosta lämmönlähteenä voit käyttää puuta tai grillihiiltä.

Avotulikäytössä, sisällä tai ulkona, noudata sijoituskohteen edellyttämää riittävää huolellisuutta sekä kulloinkin voimassa olevia palomääräyksiä. Suosittelemme olemaan yhteydessä paikalliseen paloviranomaiseen ohjeiden saamiseksi ennen Kotakeittiö tulisijan sijoittamista rakennuksen läheisyyteen. Jos tulisija on asennettu esimerkiksi asuinrakennuksen terassille, tulee huolehtia, että tulisija on riittävän kaukana asuinrakennuksen räystäästä. Asennettaessa ilman läpivientiä ja piippua pitää huomioida, että etäisyys palaviin materiaaleihin on 4 m (huomioi myös räystäät asuinrakennuksen läheisyyteen asennettaessa). Palomääräykset myös vaativat, että tulisijan alla ja 500 mm reunojen ulkopuolella pitää olla palamaton alusta eli esim. betoni tai suojapelti. Suojaetäisyys sivulla muihin kuin rakennuksen palava-aineisiin materiaaleihin on 1500 mm tulisijan keskeltä mitattuna joka suuntaan tulisijan ympärillä.

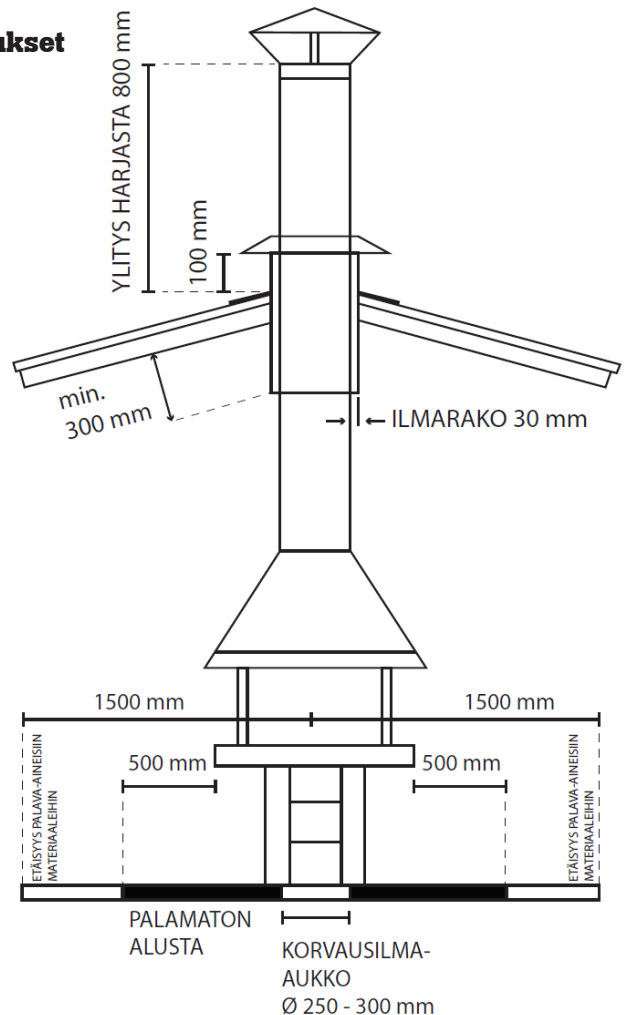
Kotakeittiötä käyttäessä on muistettava aina käyttää kohtuullista tulta. Tulisijan väärinkäyttö voi aiheuttaa vaaratilanteen ja usein myös pintakäsittelyn vaurioitumista.

- Älä koskaan sytytä tulisijaa bensiinillä tai muilla vastaavilla tarkoitukseen sopimattomilla aineilla!
- Pidä sytytysnesteet ja tulentekovälineet poissa lasten ulottuvilta!
- Älä koskaan jätä lapsia yksin tulisijan ääreen!
- Älä säilytä herkästi syttyviä materiaaleja tai nesteitä tulisijan pohjan välittömässä läheisyydessä.
- Käsitellessäsi kuumia keittotasoja (nosto-kääntö), tartu laitteeseen sen puukahvoista tai käytä suojakäsineitä.
- Teräksen ominaisuuksiin avotulikäytössä kuuluu nopea lämpeneminen, joten älä koske niihin osiin, joita ei ole puulla suojattu. Tulisijan pohja ja tuhkalaatikko kuumenevat erittäin kuumaksi käytön aikana.
- Älä nojaa tulisijaan tai savukupuun.
- Vältä polttamasta tulisijassa kertakäyttöastioita, muovia, pahvia, tms. materiaaleja, joista lentää palavia hiutaleita ympäristöön.
- Älä polta muita puita kuin koivua ja leppää.
- Liekkien suurin korkeus ei saa ylittää puoltaväliä tulisijan ja savukupun etäisyydestä.
- Huolehdi tulisijan kiinnittämisestä alustaan sekä sammutusvälineistä ja opasta muita käyttäjiä miten toimia vaaratilanteen aikana.
- Älä aloita ruoanlaittoa ennen kuin tulisijan pintakerros on tuhkaantunut.

SISÄKÄYTTÖ eristämättömät ja välikatottomat rakennukset

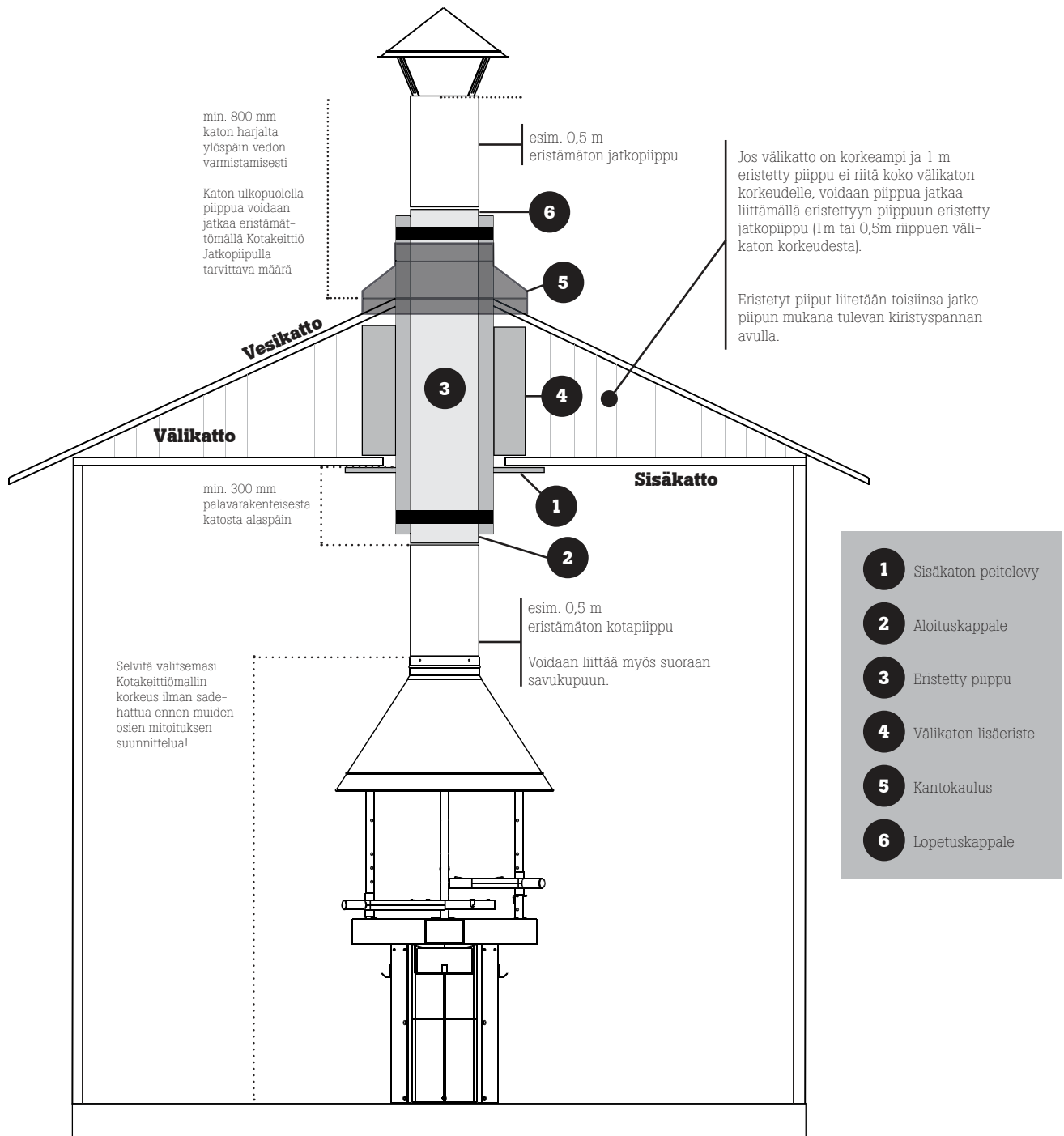
Asennettaessa Kotakeittiö® tulisijaa sisätiloihin on palomääräysten noudattaminen ensiarvoisen tärkeää. Ohessa muutamia huomioitavia seikkoja:

- Läpivientiputki pitää ylittää 300 mm alaspäin lähimmästä palavasta kattomateriaalista ja vastaavasti ylitksen tulee olla 100 mm. (Katso savupiipun asennuskuvaava)
- Piipun pituus on sidonnainen katon jyrkkyyteen ja harjakorkeuteen, mutta piipun pään etäisyyden tulee olla vähintään 80 cm lähimmästä palavasta kattomateriaalista.
- Piippusetin kokoonpanoon kuuluva läpivientiholkki on kelvollinen vain eristämättömiin tai välikatottomiin rakennuksiin. Mikäli suunnittelet Kotakeittiö®-tulisijan asentamista lämpöeristettyyn tai välikatolliseen rakennukseen tarvitset Kotakeittiö Eristetyn piippusetin. (ks. SISÄKÄYTTÖ - eristetyt ja välikatolliset rakennukset)
- Palomääräykset myös vaativat, että tulisijan alla ja 500 mm reunojen ulkopuolella pitää olla palamaton alusta eli betoni tai suojapelti.
- Suojaetäisyys sivulla palava-aineisiin materiaaleihin on 1500 mm tulisijan keskeltä mitattuna joka suuntaan tulisijan ympärillä.
- Huomioithan erityisen varovaisuuden tulenkäsittelyssä sisätiloissa!
- Valitse kipinöimätön puu (esim. koivu tai leppä), max. puupituus 25 cm. Vältä kuusi- ja haapapuun käyttöä.
- Poista istuinpinnoilta herkästi syttyvät pinnoitteet.
- Sytytä mieluummin luonnonmateriaaleilla kuin sytytysnesteellä.
- Poista palamisjätteet hiilikoukulla ja tuhkalapiolla mieluummin jäähdytettyinä.
- Kiinnitä korkeampi malli huolellisesti alustaan, jottei tulisija pääse kaatumaan.
- Käytä aina kohtuullista tulta. Maksimi tulikorkeus puoleen väliin savukupun ja tulisijan pohjan etäisyydestä.



SISÄKÄYTTÖ eristetyt ja välikatolliset rakennukset

Ohessa on esitetty, kuinka Kotakeittiö tulisija on mahdollista asentaa eristettyyn ja välikatolliseen rakennukseen. Läpiviennin varten tarvittavat Kotakeittiö Eristetyn Piippusetin. Suosittelemme olemaan yhteydessä paikalliseen paloviranomaiseen lisäohjeiden saamiseksi. Kaikki muut aiemmin esitetyt ohjeet tulisijan turvallisesta käytöstä pätevät myös tämän asennuksen osalta.



Eristetyn piippusetin osat

43001310

- 2 Aloituskappale
- 3 Eristetty piippu 1 m
- 5 Kantokaulus
- 6 Lopetuskappale

Lisävarusteet

- 1 Sisäkaton peitelevy 43001320
- 4 Välirohjan lisäeriste 43001313
- 7 Kattotuki 43001321