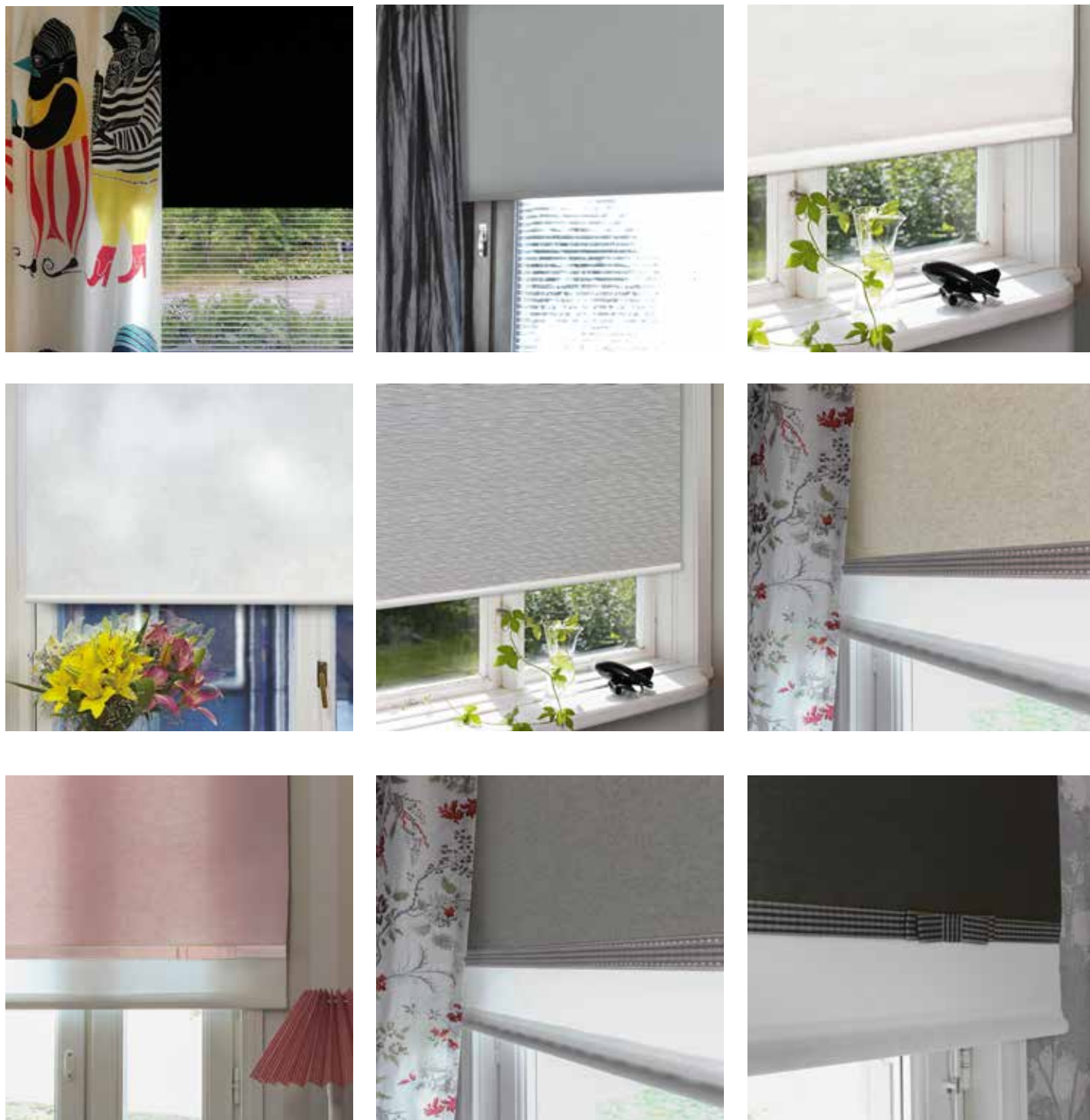




Rullakaihtimet

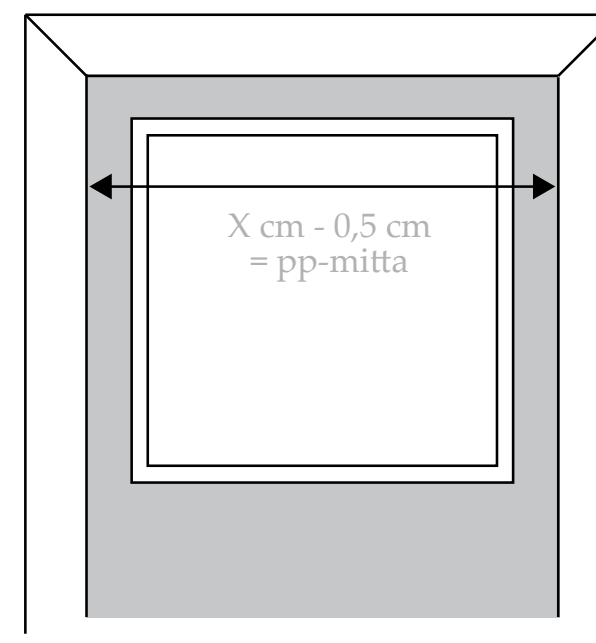
- vakiokorkeus 170 cm, korkeus putken yläreunasta alalistaan (kierros kangasta jäätävä putken ympärille)
 - leveydet: 70, 100, 120, 140, 160, 180 ja 200 cm, mitat kankaan leveyksiä, kokonaisleveys + 5 cm
 - putken paksuus 25-36 mm leveydestä riippuen
 - kankaat polyesteriä tai puuvillaa
 - Laadukas PRESTO -sivusäätömekanismi (valkoinen)
 - metallinen, ovaalinmuotoinen alalista viimeistelee kaihtimen
 - voidaan kaventaa kotikonstein
 - myös mittatilaustyönä leveyksiin 40 – 300 cm, maksimikorkeus 250 cm.
-
- Kaihtimissa on erittäin laaja kuosivalikoima – aina hillityistä sävyistä voimakkaampiin ja elävämpiin.
 - Kuoseissa on vaihtoehtoja sekä pimentävinä että läpikuultavina.
 - Kaihtimet on erittäin helppo asentaa ja kaihtimen mukana on kaikki tarvikkeet niin seinä- kuin kattoasennukseenkin.
 - Kaihtimen kätisyys voidaan valita asennusvaiheessa.
 - Kaihtimissa on lapsiturvalaite, joka estää narun tai ketjun kiertymisen lapsen kaulaan.

Rullakaihdinmallejamme



Rullakaihtimien mittatilaus

- minimileveys 40 cm
- maksimileveys 240 – 300 cm kuosista riippuen
- maksimikorkeus 180 – 250 cm kuosista riippuen
- jatkos yli 170 cm korkeissa ylhäällä
- leveydet kankaan leveyksiä
- asiakas valitsee käтisyden (oikea/vasen) asentaessaan kaihtimet paikalleen
- voidaan asentaa joko seinään tai kattoon pakkauksessa olevilla kannakkeilla
- syvennykseen asennettaessa ilmoitettava ns. piikki – piikki –mitta (kuva alla), esim. syvennyksen tarkka mitta on 150 cm, josta vähennetään 0,5 cm eli pp-mitta kaihtimelle on 149,5 cm
- syvennykseen mitoitettaessa kangas on 5 cm kapeampi pp-mittaa, joten ko. esimerkkikaihtimen kankaan leveys on 144,5 cm.
- ketjun pituus mainittava, mikäli normaalia pidempi



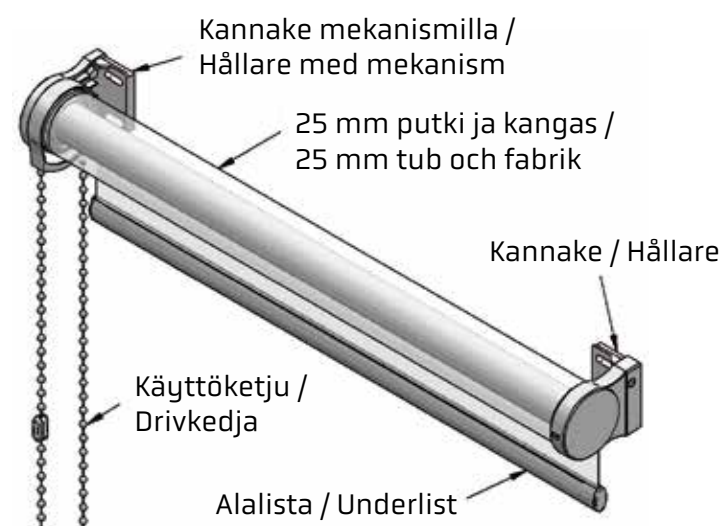
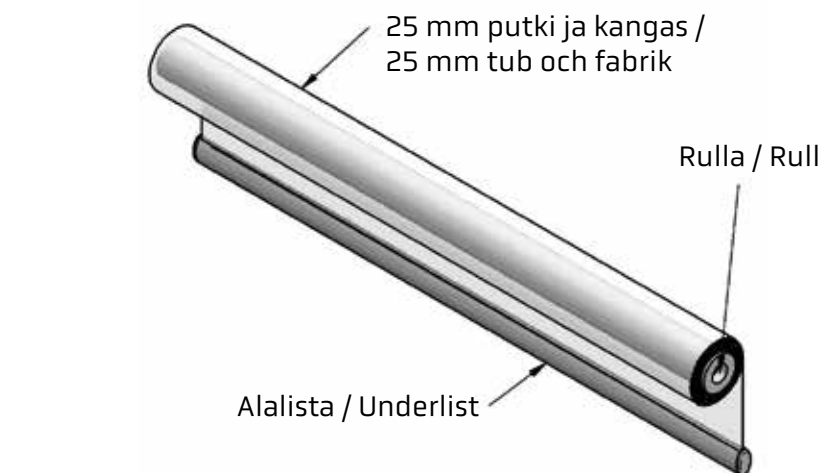
Pimentävät Polar -rullakaihtimet

- vakiokorkeus 180 cm, korkeus putken yläreunasta alalistaan (kierros kangasta jäätävä putken ympärille)
- leveydet: 70, 100, 120, 140, 160, 180 ja 200 cmmitat kankaan leveyksiä, kokonaisleveys + 5 cm
- putken paksuus 25 mm
- kankaat 100% polyesteri, tausta polyakrylaattia eli vaahdotettua muovia, välissä pimennysfoam. Ei sisällä formaldehydiä.
- Laadukas PRESTO -sivusäätömekanismi (valkoinen)
- metallinen, ovaalinmuotoinen alalista viimeistelee kaihtimen
- voidaan kaventaa kotikonstein
- Väri vaihtoehtoina valkoinen, luonnonvalkoinen, harmaa ja musta.
- Kauniin harmoniset, yksiväriset sävyt.
- Polar-kankaassa täysin pimentävä valkoinen tausta, pl. harmaa, jossa samansävyin tausta kankaan kanssa.
- Valkoinen väri heijastaa tutkitusti parhaiten auringonvalon takaisin.
- Kaihtimissa on lapsiturvalaite, joka estää narun kiertymisen lapsen kaulaan.



Rullakaihtimen osat

PRESTO -sivusäätömekanismi



Kannake mekanismilla ja ketjulla /
Hållare med mekanism och kedja



Kannake ilman
mekanismia /
Hållare utan mekanism



Ketjuliitin /
Kopplingsstycket
för kedja



Ruuvi ja tulppa /
Skruv och plugg

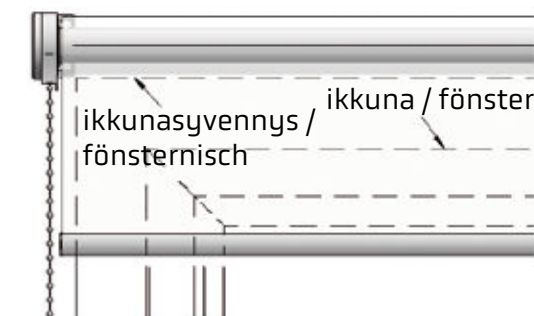
Rullakaihtimen asennusohje

PRESTO -sivusäätömekanismi

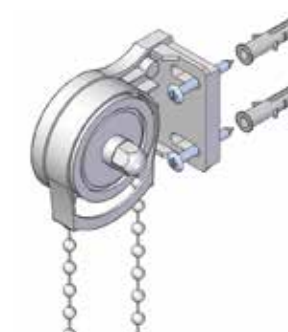
1. Valitse kaihtimelle kiinnityskohta joko seinästä tai katosta [Kuva1]. Välj fästpunkt för gardinen på väggen eller i taket [Bild 1].
2. Varmista että kaihdin tulee suoraan – muuten kangas rullautuu epätasaisesti. Se till att gardinen inte sitter snett – annars rullar tyget ojämt.
3. Merkitse paikat ruuveille ja ruuvaa kannakkeet kiinni [Kuva 2]. Märk platserna för skruvarna och skruva fast hållarna [Bild 2].
4. Laita putki mekanismilla varustettuun kannakkeeseen [Kuva 3]. Sätt rullen i hållaren med mekanismen [Bild 3].
5. Liu'uta putken toinen pää toiseen kannakkeeseen ja napsauta se paikoilleen [Kuva 4]. Sätt den andra ändan av rullen i den andra hållaren och snäpp den på plats [Bild 4].
6. Laita ketjuliitin ketjuun sellaiseen paikkaan, jossa se estää kangasta rullautumasta liian alas. Sätt kopplingsstycket för kedjan på en plats som förhindrar tyget att rulla för långt ned.

HUOM! / OBS!

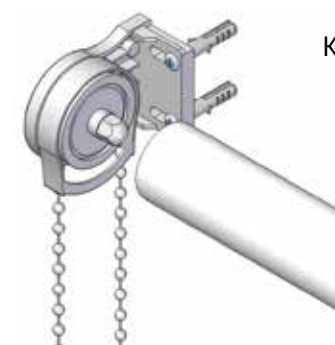
Rullakaihinta ei saa vetää ilmoitettua korkeutta alemmas – se voi aiheuttaa kankaan irtoamisen putkesta. Kankaan irrotessa väärän käytön seurauksena valmistaja ei vastaa vahingosta. Rullgardinen får inte dras ut längre än meddelad höjd – i annat fall kan tyget lossna från röret. Om tyget lossnar genom att gardinen används på fel sätt kan tillverkaren inte ta ansvar för skadan.



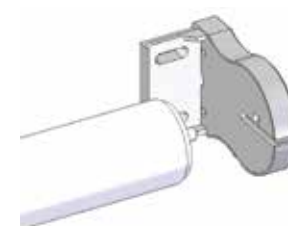
Kuva / Bild 1



Kuva / Bild 2



Kuva / Bild 3



Kuva / Bild 4

Asennuskisko Presto mekanismilla

Asennuskiskon avulla rullakaihtimen asennus on helppoa ja nopeaa. Kisko on rullakaihdimme Day&Night, Ellen ja Screen ja se on saatavissa kaikkiin Presto mekanismilla varustettuihin rullakaihtimiimme.



Presto mekanismin asennus

Asennusohje

1. Kannakkeet kiinnitetään seinään halutulle korkeudelle tai kattoon. Kannakkeiden etäisyys toisistaan määritetään tasaisesti verhon leveyden mukaan, mutta mitta ei ole tarkka. Tärkeää on, että kannakkeet ovat vaakasuorassa, jotta verho tulee suoraan.
2. Asennuskiskossa on ylä- ja alareunassa urat kannaketta varten. Kisko asetetaan ensin alareunasta kannakkeeseen, jonka jälkeen yläreuna painetaan kiinni.
3. Tarkista että ketju kulkee sujuvasti, eikä ole solmussa. Nyt olet valmis käyttämään rullakaih dintasi!



Jukka Rintala Design -rullakaihtimet

Iloa ikkunaan -kokoelma

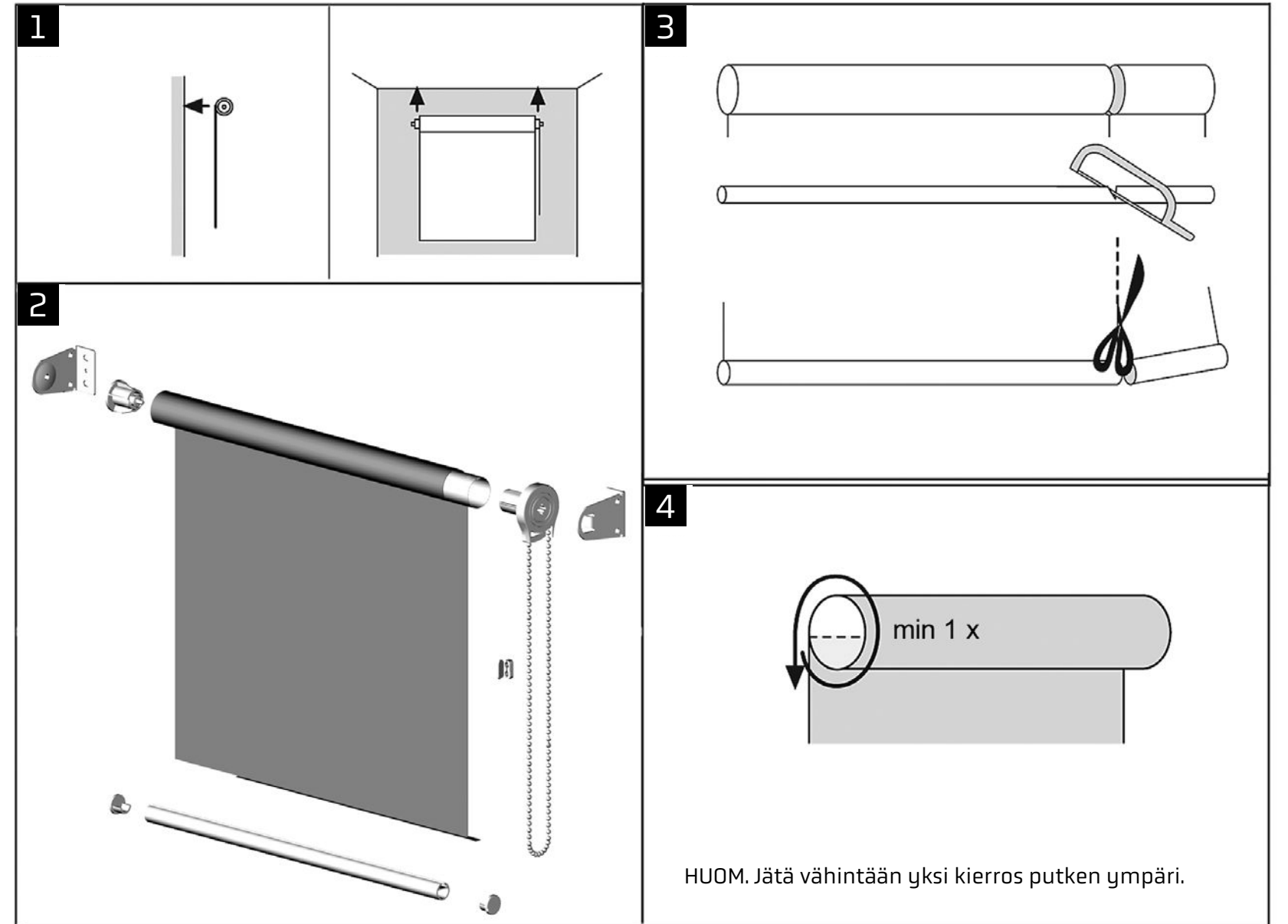
- vakiomitat ja ominaisuudet kuten rullakaihtimissa
- mittatilauskaihtimiin on saatavana kotelo: kaihdin on noin 10 cm:n korkuisessa kasetissa, joka kiinnitetään seinään. Näin kappana toimiva kasetti voi olla yksivärinen valkoinen tai sen ulkopintaa voi koristaa kaihtimen kuvio
- Jukka Rintalan suunnittelema Iloa ikkunaan -kokoelma on hienostunut ja tyylikäs designosa Pislän tunnetussa rullakaihdinmallistossa. Mallisto on hyvin suomalainen.
- Luonto on monella tavoin ollut innoittamassa taiteilijan ja suunnittelijan työtä. Luontoon liittyvät kuvat ovatkin hyvin luontevia aiheita juuri ikkunaan. Iloa ikkunaan -kokoelmassa on kaksi kuosiaihetta: Viuhka ja Juhlava.
- Kaihtimissa on lapsiturvalaite, joka estää narun tai ketjun kiertymisen lapsen kaulaan.



Jukka Rintala Design -rullakaihtimen asennusohje

1. Valitse kaihtimelle kiinnityskohta joko seinästä tai katosta.
Välj fästpunkt för gardinen på väggen eller i taket.
2. Varmista että kaihdin tulee suoraan – muuten kangas rullautuu epätasaisesti. *Se till att gardinen inte sitter snett – annars rullar tyget ojämt.*
3. Merkitse paikat ruuveille ja ruuvaa kannakkeet kiinni.
Märk platserna för skruvarna och skruva fast hållarna.
4. Laita putki mekanismilla varustettuun kannakkeeseen.
Sätt rullen i hållaren med mekanismen.
5. Liu'uta putken toinen pää toiseen kannakkeeseen ja napsauta se paikoilleen. *Sätt den andra ändan av rullen i den andra hållaren och snäpp den på plats.*
6. Laita ketjuliitin ketjuun sellaiseen paikkaan, jossa se estää kangasta rullautumasta liian alas. *Sätt kopplingsstycket för kedjan på en plats som förhindrar tyget att rulla för långt ned.*

Kaihdinta voidaan kaventaa kotikonstein (katkaise yläputki ja alaputki rautasahalla sopivan levyiseksi ja leikkaa kangas muutama mm kapeammaksi). Kuva 3.



HUOM! / OBS!

Rullakaihdinta ei saa vetää ilmoitettua korkeutta alemmas – se voi aiheuttaa kankaan irtoamisen putkesta. Kankaan irrotessa väärän käytön seurauksena valmistaja ei vastaa vahingosta. *Rullgardinen får inte dras ut längre än meddelad höjd – i annat fall kan tyget lossna från röret. Om tyget lossnar genom att gardinen används på fel sätt kan tillverkaren inte ta ansvar för skadan.*