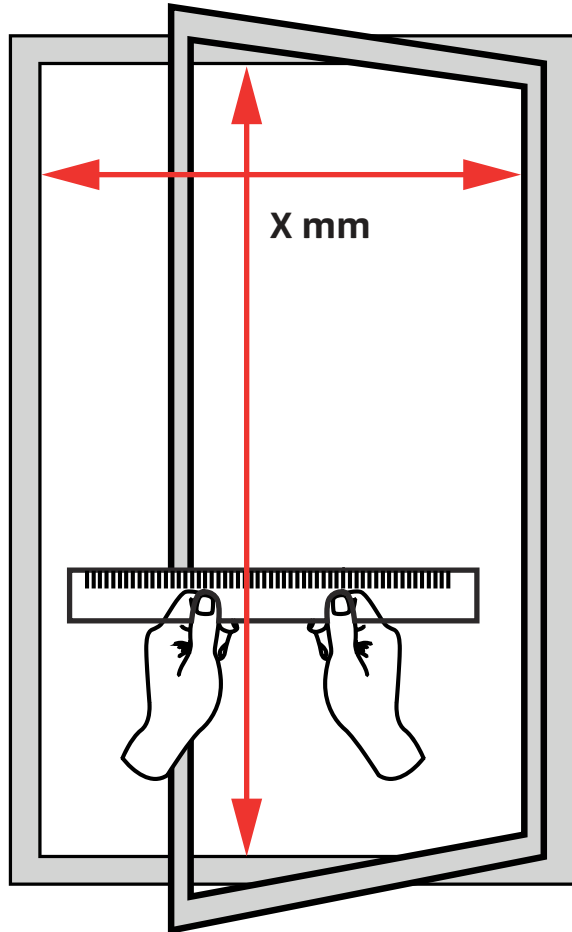
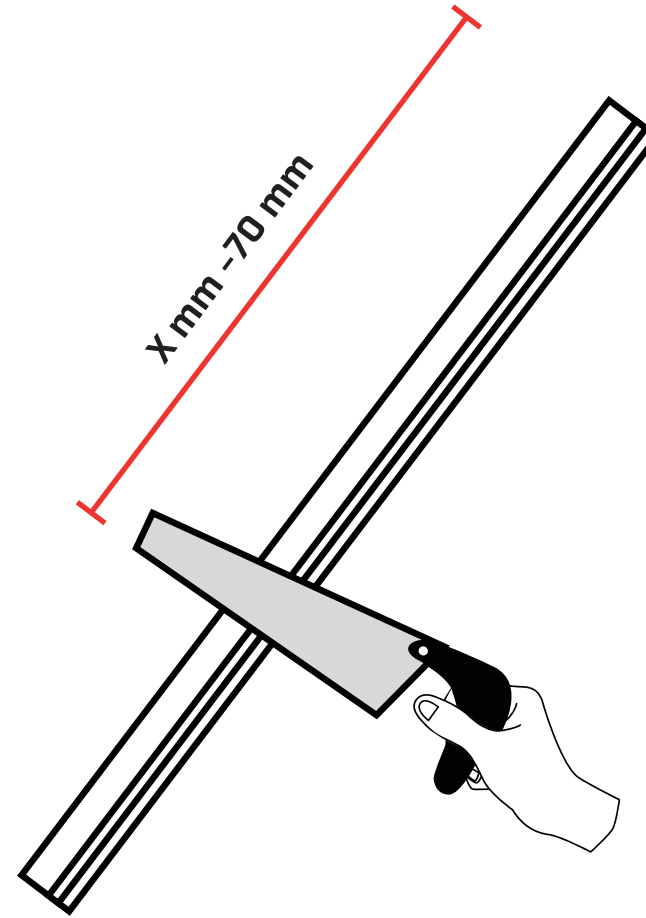


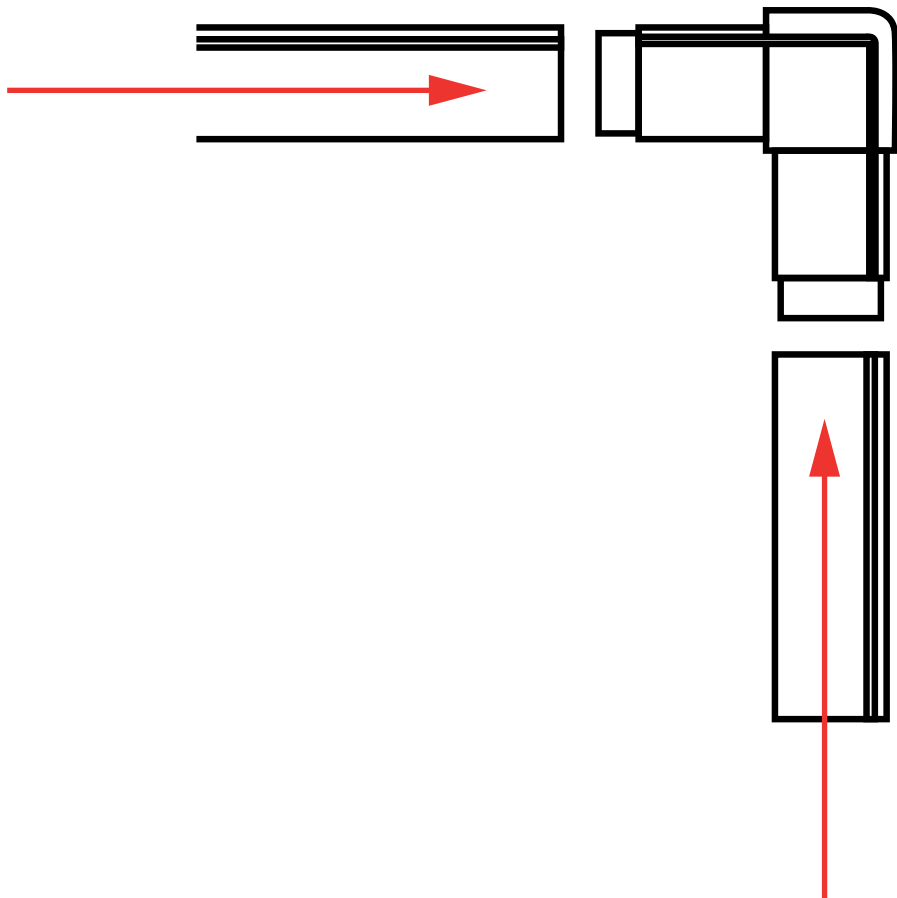
1. Mittaa ikkunan leveys ja korkeus (x mm).
Vähennä mitoista 70 mm.



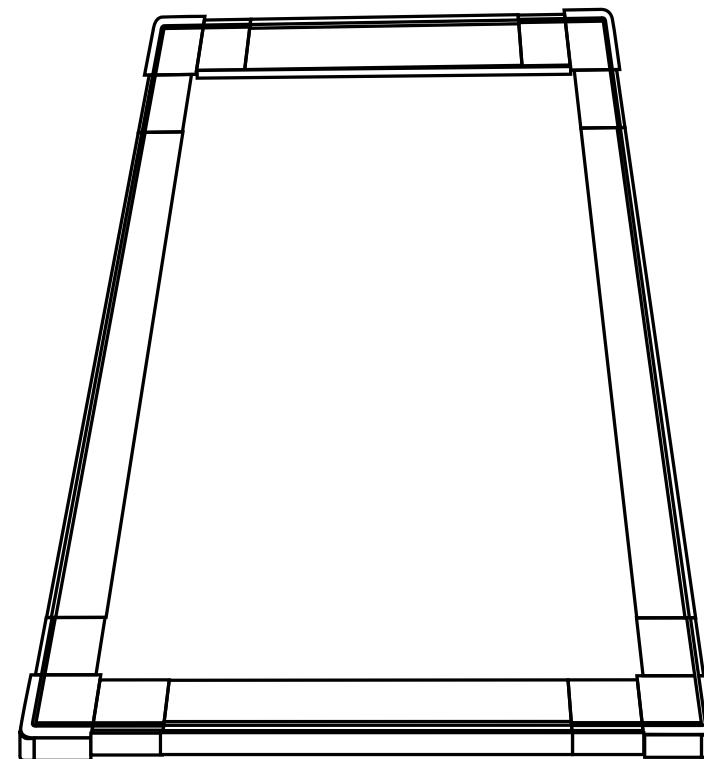
2. Sahaa alumiiniprofilit oikeaan mittaan.



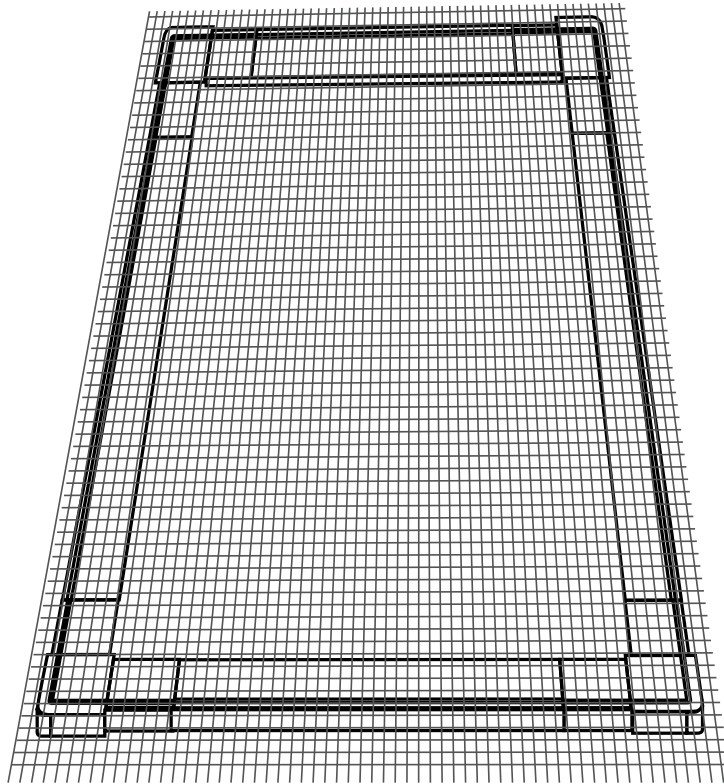
3. Kiinnitä alumiiniprofilit kulmakappaleisiin.



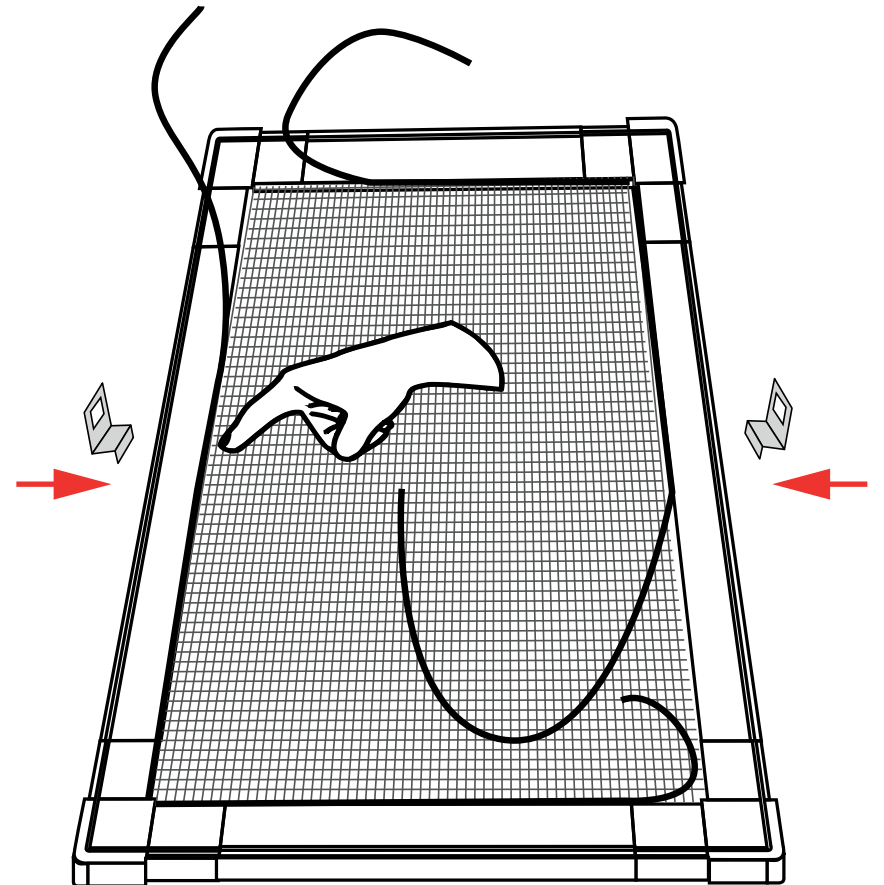
4. Kehys on valmis kun kaikki kappaleet on kiinnitetty toisiinsa.



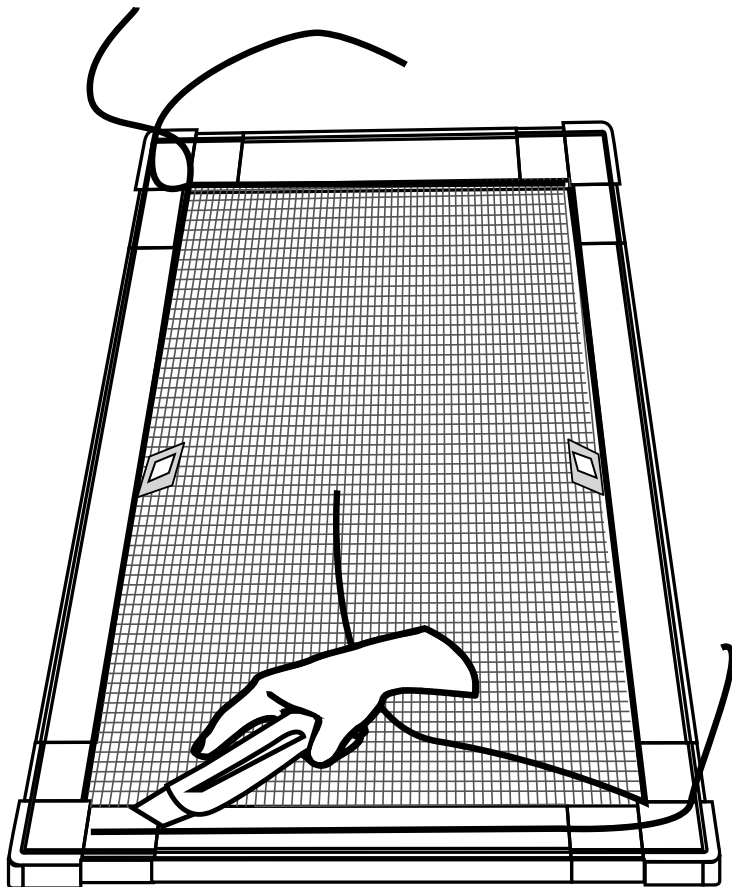
- 5. Leikkaa verkosta sopiva pala.**
Palan pitää olla joka puolelta muutaman sentin isompi kuin kehys



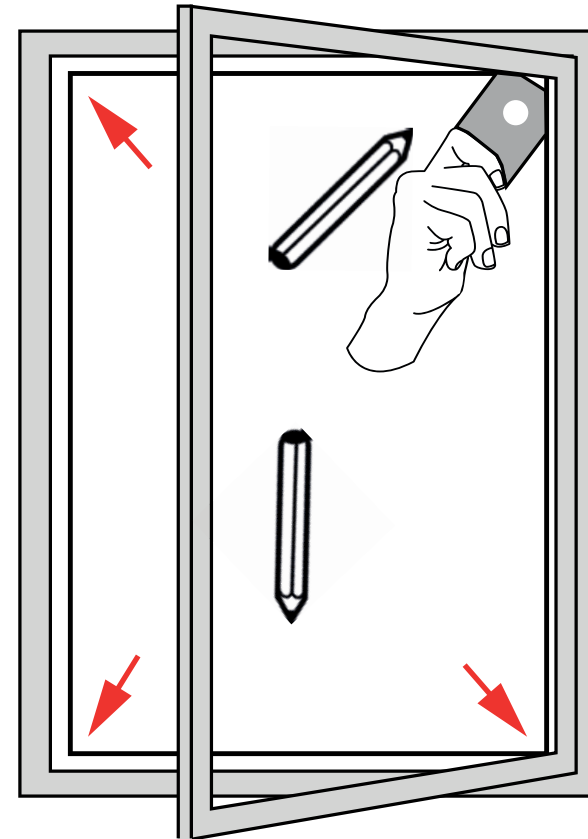
- 6. Verkko kiinnitetään kumisella tiivistesarulla profiilin uraan. Kiinnitä samalla myös kannakkeet, joilla hyttysverkon voi nostaa paikalleen.**



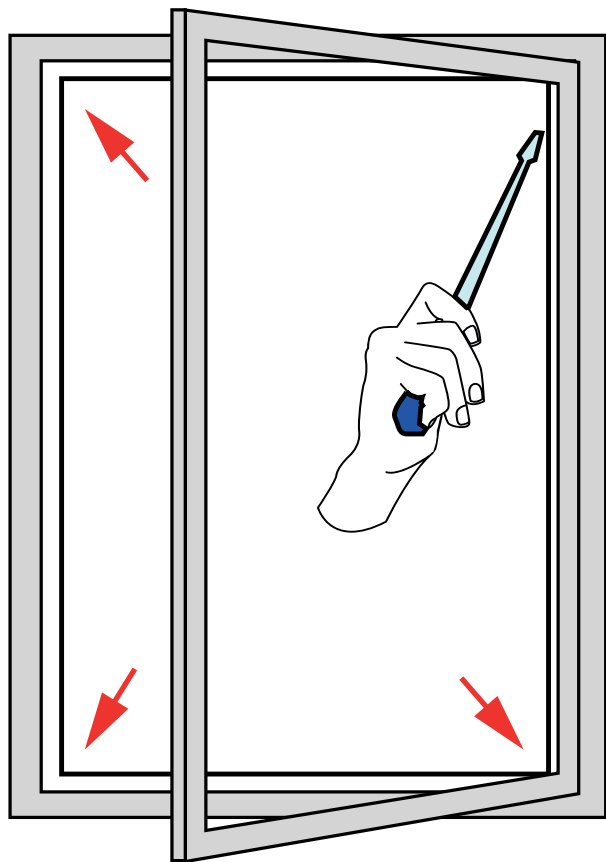
7. Kun verkko on paikallaan, voit leikata verkon ylimääräiset reunat sekä katkaista kumitiivisteet sopivaan mittaan.



8. Merkkää ikkunan karmeihin paikat magneeteille, joilla hyttysverkko kiinnitetään paikalleen.



9. Ruuvaa magneetit ikkunan karmiin.



10. Aseta kehys paikalleen magneetteihin. Valmista!

