

MUURIKKA™

KAASUPOLTTIMET

GASBRÄNNARE

GAS BURNERS

ГАЗОВЫЕ ГОРЕЛКИ

GAASIPÖLETID

Käyttö- ja kasausohje • Monterings- och bruksanvisning • Assembly and use
Инструкция по сборке и эксплуатации • Kokkupanemis- ja kasutusjuhend

D-350



D-400



D-500



Mallit • Modell • Models • Модели • Mudelid • Modellen
T0901 / T0902 / T0903 / T0904 / T0905 / T0914

KAASUPOLTTIMIEN KÄYTTÖOHJE - MALLIT D-350, D-400 JA D-500

KAASU: Nestekaasu

PAINE: 30 mbar

LAITELUOKKA: II 2H3+I3B/P

MAX. KULUTUS:

Malli D-350 564 - 574 g/h teho 7,9 kW

Malli D-400 785 - 824 g/h teho 11,4 kW

Malli D-500 962 - 1025 g/h teho 14,1 kW

Laitte on tarkoitettu vain ulkokäyttöön. Lue käyttöohjeet ennen käyttöä. Laitetta ei saa siirtää käytön aikana. Laitteen käyttäminen muuhun kuin suunniteltuun tarkoitukseen voi aiheuttaa vaaraa. Varoitus: Laitteen osat voivat olla hyvin kuumia. Pienten lasten pääsy laitteelle on estettävä. Sulje kaasupullon venttiili käytön jälkeen. Käytä patahanskoja kuumia pannuja tai savustusastioita käsiteltäessä.

KAASULETKUN ASENNUS:

Liitä kaasupoltin EN-hyväksytyllä kaasuletkulla (Ø10 mm max pituus 1,2 m) ja letkuliittimillä paineenalentimeen. Käytä aina 30 mbar paineenalentimella varustettua kaasupulloa. Letkussa ei saa olla mutkia tai kiertymiä. Käytä saippuavettä tarkastaaksesi ettei kaasuletku ja liittimet vuoda. Älä koskaan käytä tulta testauksessa.

KAASUPOLTTIMEN SYYTYYS:

Ennen käyttöönottoa ja polttimen liittämistä pulloon, varmista että venttiilit ovat suljetut ja ettei lähistöllä ole avotulta, tupakoihia tai herkästi syttyvää materiaalia. Sijoita poltin kovalta tuulelta suojattuun paikkaan, aina vaakatasoon, tukevalle alustalle. Huomaa, että laitetta ei saa sijoittaa lähelle seinää tai helposti syttyviä materiaaleja, sillä laite kuumenee käytössä. Polttimessa D-350, D-400 ja D-500 on kaksi kaasukehää ja molemmille omat säätöventtiilit. Kaasuliekkä sytytetäessä avaa ensin sisemmän kaasukehän venttiili täysin auki, sytytä kaasuliekki sytyttimellä tai tulitikuilla ja säädä venttiilistä sopiva liekin koko. Sytytä ulkokehä viimeksi samalla tavalla kuin sisäkehä ja laita pannu polttimelle sytytyksen jälkeen.

Säädä polttimen liekki tarpeen mukaan aina pienemmälle niin säästät kaasua. Älä jätä palavaa poltinta ilman valvontaa. **HUOM!** Jos liekki sammuu, sulje kaasuventtiilit. Odota hetki, että palamaton kaasu ehtii haihtumaan pannun alta ennen uudelleen sytyttämistä. Pannun alle mahdollisesti kerääntynyt palamaton kaasu voi aiheuttaa leimahduksen uudelleen sytyttämisen yhteydessä. Sytytä poltin uudestaan ohjeiden mukaisesti. Älä sytytä poltinta sen ylle kumartuneena. Sammuta poltin kääntämällä polttimen venttiilit kiinni asentoon ja sulje kaasupullon paineenalentimen venttiili aina käytön jälkeen. Siirrä poltinta vasta kun se on jäähtynyt. Kaasupulloa vaihdettaessa sulje ensin polttimen venttiilit ja pullon paineenalentimen venttiili, irrota paineenalennin ja vaihda pullo. Varmista, että paineenalennin on oikein kiinnittynyt kaasupulloon.

POLTTIMIEN KÄYTTÖ MUURIKKA KESÄKEITTIÖVAUNUSSA JA PÖYDÄLLÄ:

Käytettäessä polttimia lyhyiden jalkojen kanssa Muurikka Kesäkeittiövaunussa tai pöydällä, on alapuolen lämpösuoja pelti ja tuulensuoja oltava aina asennettuna. Huomaa, että kaasupoltin ympärillä olevat osat voivat olla polttavan kuumia. Poista kaikki helposti syttyvä tai lämmöstä vahingoittuva materiaali polttimen läheisyydestä, sivutasoilta tai pöydiltä. Jos käytät poltinta pidemmän aikaa, käännä puuvaunun sivutasot alas mikäli sivutasojen lämpötila nousee liikaa isojen pannujen kanssa. Pöydällä käytettäessä laita poltin palamattomalle tai kuumankestävälle tasolle. Tarvittaessa käytä pöydällä esim. puista suojalevyä.

KAASUPOLTTIMEN HUOLTO JA SÄILYTYS:

Puhdista laite käytön jälkeen ja säilytä kuivassa paikassa. Ennen käyttöönottoa tarkista, että kaasukehien reiät ovat avoimet. Kaasuletkujen kunto on varmistettava säännöllisesti vuosittain taivuttamalla letkua. Jos letkussa on murtuma, on letku vaihdettava uuteen. Suositeltava letkun vaihtoväli on n. 5 vuotta. Vuodon sattuessa sulje pullon paineenalennimen venttiili. Viallista laitetta ei saa käyttää. Lukuun ottamatta kaasuletkun ja paineenalentimen vaihtoa, kaikki korjaukset ja muut huollot on teetettävä kaasuasennusoikeudet omaavassa huoltoilikeudessa.

Opa Muurikka • Pisla Oy, Mikkeli, Finland

www.opamuurikka.fi, opamuurikka@opamuurikka.fi

BRUKSANVISNING FÖR GASBRÄNNARE - MODELLERNA D-350, D-400 OCH D-500

GAS: Gasol

TRYCK: 30 mbar

KATEGORI: II 2H3+I3B/P

MAX. KONSUMTION:

Modell D-350 564 - 574 g/h effekt 7,9 kW

Modell D-400 785 - 824 g/h effekt 11,4 kW

Modell D-500 962 - 1025 g/h effekt 14,1 kW

Gasbrännaren är avsedd endast för utomhusbruk. Läs bruksanvisningen före användning. Brännaren får inte flyttas under användningen. Det kan vara farligt att använda brännaren för annat än dess avsedda ändamål. Varning: Brännarens delar kan vara heta. Små barn får ej komma nära brännaren. Stäng gasflaskans ventil efter användning. Använd grillvantar när du hanterar heta pannor eller rökkärl.

MONTERING AV GASSLANGEN:

Koppla gasbrännaren till tryckreduceraren med en av Europarådet godkänd gasslang (Ø 10 mm, max. längd 1,2 m) och slangkopplingar. Använd alltid en gasflaska med en tryckreducerare på 30 mbar. Slangen får inte vara böjd eller vriden. Kolla gasslangens och fogarnas täthet med tvålvatten. Testa aldrig med eld.

TÄNDNING AV GASBRÄNNAREN:

Kolla innan du tar gasbrännaren i bruk och kopplar den till flaskan att ventilererna är stängda och att det inte finns öppen eld, personer som röker eller lättantändligt material i närheten. Placera brännaren på ett ställe som är skyddat mot blåst, alltid vågrätt och på ett stadigt underlag. Gasbrännaren blir het vid användning, observera därför att gasbrännaren inte får placeras nära en vägg eller lättantändligt material. Gasbrännaren D-350, D-400 och D-500 har två gasringar och båda har egna reglerventiler. Vid tändning av gaslågan: Öppna först den inre gasringens ventil helt, tänd gaslågan med tändare eller tändstickor och ställ in lågan. Tänd till sist den yttre ringen på samma sätt som den inre och lägg därefter pannan på brännaren. Ställ in lågan enligt behov - liten låga sparar gas. Låt inte brännaren brinna utan övervakning.

OBS! Stäng reglerventilerna om lågan slocknar. Innan gasbrännaren tänds på nytt, vänta ett ögonblick så att all den gas som inte brunnit under pannan hinner avdunsta. Gas som kan ha samlats under pannan kan flammas upp när brännaren tänds på nytt. Tänd på nytt brännaren enligt instruktionerna. Tänd inte brännaren när du står böjd över den. Släck brännaren genom att vrida brännarens ventiler i stängd position och stäng alltid ventilen på gasflaskans tryckreducerare efter användning. Vänta med att flytta brännaren tills den svalnat. När du byter gasflaska, stäng först brännarens ventiler och ventilen på flaskans tryckreducerare, ta loss tryckreduceraren och byt flaska. Se till att tryckreduceraren är monterad rätt på gasflaskan.

ANVÄNDNING AV BRÄNNARE I EN MUURIKKA SOMMARKÖKS-VAGN OCH PÅ ETT BORD:

Vid användning av brännare med korta ben i en Muurikka Sommarköksvagn eller på ett bord bör värmeskyddsplåten i nedre delen och vindskyddet alltid vara monterade. Observera att delar som finns nära gasbrännaren kan vara brännheta. Observera att brandgaserna från sidan av pannan är mycket heta. Ta bort allt lättantändligt eller värmekänsligt material som finns i närheten av brännaren, på sidohyllorna eller borden. Om du använder brännaren under längre tid bör du fälla ner trävagnens sidohyllor om deras temperatur blir för hög med stora pannor. Om du använder brännaren på ett bord bör du ställa den på en icke-brännbar eller värmebeständig yta. På bordet kan du vid behov använda t.ex. en skyddsplatta av trä.

UNDERHÅLL OCH FÖRVARING AV GASBRÄNNAREN:

Rengör brännaren efter användning och förvara den torr. Kolla innan brännaren tas i bruk att hålen i gasringarna är öppna. Gasslangarnas tillstånd bör granskas regelbundet årligen genom att böja dem. Om en slang är bruten måste den bytas. Det rekommenderas att slangarna byts vart femte år. Vid läckage stäng ventilen på flaskans tryckreducerare. En defekt brännare får inte användas. Med undantag av byte av gasslang och tryckreducerare bör alla reparationer och underhåll göras av en servicefirma med gasmonteringsrättigheter.

Opa Muurikka • Pisla Oy, Mikkeli, Finland

www.opamuurikka.fi, opamuurikka@opamuurikka.fi

GAS BURNERS D-350, D-400, D-500 INSTRUCTIONS

GAS: LPG

PRESSURE: 30 mbar

CATEGORY: II 2H3+I3B/P

MAX. CONSUMPTION:

Model D-350 564 - 574 g/h power 7,9 kW

Model D-400 785- 824 g/h power 11,4 kW

Model D-500 962- 1025 g/h power 14,1 kW

The burner is intended for outdoor use only. Read the instructions before use. Do not move the burner during use. Use of the burner for purposes other than the one it was designed for may cause danger. Caution: Parts of the burner may be very hot. Keep small children away from the burner. Close the gas bottle valve after use. Use oven gloves while handling hot pans or smoking containers.

FITTING THE GAS HOSE:

Connect the gas burner to the pressure reducer with an officially approved gas hose (Ø 10 mm, max length 1,2 m) and hose couplings. Always use a gas bottle with a 30 mbar pressure reducer. Do not use a bent or twisted hose. Use soap water to check the gas hose and connections for leaks. Never use fire for testing.

LIGHTING THE GAS BURNER:

Before taking the gas burner into use and connecting it to the bottle, check that the valves are closed and that no open fire, smokers or inflammable materials are near the burner. Place the burner in a place protected from strong wind, always horizontally, on a steady surface. Note that the gas burner should not be placed near a wall or inflammable materials – the gas burner gets very hot in use. The gas burners D-350, D-400 and D-500 have two gas rings both of which have their own regulating valves. While lighting the gas flame, first open the valve of the inner gas ring completely, light the gas flame with a lighter or matches and adjust the size of the flame. Lastly light the outer ring as you did the inner ring and place the pan on the burner after that. Adjust the flame as necessary and use a small flame to save gas. Do not let the burner burn without supervision.

NOTE! If the flame goes out, close the gas valves. Wait a moment for the unburned gas to evaporate from under the pan before igniting again. Any unburned gas accumulated under the pan can cause a flash fire when ignited again. Light the burner again according to the instructions. Do not light the burner by being bent over it. Put out the burner by turning the burner valves into closed position and always close the valve of the gas bottle pressure reducer after use. Do not move the burner while it is hot. When replacing the gas bottle, first close the burner valves and the pressure reducer valve, detach the pressure reducer and replace the bottle. Make sure that the pressure reducer is fixed correctly to the gas bottle.

USING BURNERS IN A MUURIKKA SUMMER KITCHEN CART AND ON A TABLE:

When using burners with short legs in a Muurikka Summer Kitchen Cart or on a table, the heat protective plate in the lower part and the wind-shield must always be fixed. Note that parts near the gas burner may be very hot. Note that the fire gases from the side of the pan are burning hot. Remove all inflammable material or material that may be damaged by heat from the burner, the side shelves or the tables. When you use the burner for a longer time, turn the side shelves of the wooden cart down, if the temperature of the side shelves rises too much with large pans. When using the burner on a table, place it on a non-flammable or heat-resistant surface. If necessary, use e.g. a protective slab of wood on the table.

MAINTENANCE AND STORAGE:

Clean the burner after use and store it in a dry place. Before taking the burner into use, check that the holes in the gas rings are open. Check the condition of the gas hoses annually by bending them. If a hose is broken, replace it with a new one. A replacement interval of five years is recommended. In case of a leak, close the valve of the pressure reducer. Do not use a defective burner. With the exception of replacement of gas hoses and pressure reducers, all repairs and maintenance should be carried out by a certified gas installation service shop.

Opa Muurikka • Pislä Oy, Mikkeli, Finland

www.opamuurikka.fi, opamuurikka@opamuurikka.fi

ГАЗОВЫЕ ГОРЕЛКИ MUURIKKA МОДЕЛИ D-350, D-400 И D-500 ИНСТРУКЦИЯ ПО ЭКСПЛУАТАЦИИ

ГАЗ: сжиженный газ

ДАВЛЕНИЕ: 30 мбар

КЛАСС УСТРОЙСТВА: II 2H3+I3B/P

МАКС. РАСХОД:

Модель D-350 564 - 574 г/ч мощность 7,9 кВт

Модель D-400 785-824 г/ч мощность 11,4 кВт

Модель D-500 962-1025 г/ч мощность 14,1 кВт

Устройство предназначено для использования на открытом воздухе. Прочитать инструкцию перед использованием. Во время использования устройство не перемещать. Предупреждение: детали устройства могут быть очень горячими. Не допускать присутствия маленьких детей вблизи устройства. После использования закрыть вентиль газового баллона. При обращении с горячими сковородками или коптильнями использовать кухонные прихватки.

УСТАНОВКА ГАЗОВОГО ШЛАНГА:

Газовую горелку присоединить сертифицированным ЕС газовым шлангом (Ø10 мм, макс. длина 1,2 м) с хомутом к редуктору. Всегда использовать газовый баллон с редуктором на 30 мбар. Шланг не должен быть скручен и иметь извилины. Для проверки возможных утечек газа использовать мыльную пену. Никогда не искать утечки огнем.

ЗАЖИГАНИЕ:

Перед вводом устройства в эксплуатацию и присоединения горелки к баллону убедиться, что вентили закрыты, а поблизости нет открытого огня, курящих лиц или легковоспламеняющихся материалов. Поместить горелку в место, защищенное от сильного ветра, в горизонтальное положение на устойчивом основании. Обратите внимание, что устройство запрещено размещать вблизи стен и горючих материалов, так как устройство нагревается во время эксплуатации. В горелке типа D-350, D-400 и D-500 – два нагревательных круга с отдельными для каждого газовыми вентилями. При зажигании газа сначала полностью открыть вентиль внутреннего круга, зажечь газ и вентилем отрегулировать силу пламени. Последним зажечь наружный нагревательный круг аналогично внутреннему кругу, и поместить сковороду на пламя.

ВНИМАНИЕ! Если пламя погаснет, закройте газовые клапаны. Прежде чем снова зажечь огонь, дождитесь, когда невоспламеняемый газ испарится из-под сковороды. Негорючий газ, возможно скопившийся под сковородой, может вызвать вспышку при повторном розжиге. Повторно зажгите горелку согласно инструкции. Не зажигайте горелку, если она наклонена. Погасить горелку поворотом вентилей горелки в закрытое положение, и всегда закрывать вентиль редуктора на газовом баллоне после использования горелки. Перемещать горелку следует только после ее полного охлаждения. При смене газового баллона сначала закрыть вентили горелки и вентиль редуктора, затем снять редуктор, и заменить баллон. Убедиться, что редуктор надежно установлен на газовом баллоне.

ИСПОЛЬЗОВАНИЕ ГОРЕЛКИ НА ЛЕТНЕЙ КУХОННОЙ ТЕЛЕЖКЕ MUURIKKA И НА СТОЛЕ:

При использовании горелок с короткими ножками на кухонной тележке Muurikka или на столе, нижний теплоотражатель и ветрозащита всегда должны быть установлены. Предупреждаем, что части устройства вокруг горелки очень горячие. Убрать подальше от горелки все легковоспламеняющиеся и повреждающиеся от воздействия тепла материалы с боковых плоскостей тележки или со стола. Если Вы используете горелку длительное время, откинуть вниз боковые плоскости деревянной тележки, если температура плоскостей чрезмерно поднимется. Поверхность стола для установки горелки должна быть несгораемая и теплостойкая. При необходимости использовать под горелкой, например, деревянную защитную плиту.

ОБСЛУЖИВАНИЕ И ХРАНЕНИЕ ГАЗОВОЙ ГОРЕЛКИ:

После использования очистить устройство и убрать на хранение в сухое место. Перед использованием убедиться, что отверстия на нагревательных кругах не засорены. Регулярно, раз в год, проверять состояние газового шлага путем его изгибания. При обнаружении трещин заменить шланг. Шланг следует менять каждые 5 лет. В случае утечки газа сначала закрыть вентиль редуктора на баллоне. Неисправное устройство не использовать. Все работы по ремонту и обслуживанию, кроме замены газового шланга и редуктора, поручать уполномоченной специализированной организации.

Opa Muurikka • Pislä Oy, Mikkeli, Finland

www.opamuurikka.fi, opamuurikka@opamuurikka.fi

GAASIPÖLETITE KASUTUSJUHEND - MUDELID D-350, D-400 JA D-500

Gaas: Vedelgaas

Rõhk: 30 mbar

SEADMEKLASS: II 2H3+I3B/P

MAKSIMAALNE GAASIKULU:

Mudel D-350 574 - 564 g/h võimsus 7,9 kW

Malli D-400 785 - 824 g/h võimsus 11,4 kW

Mudel D-500 962 - 1025 g/h võimsus 14,1 kW

Seade on mõeldud kasutamiseks vaid välitingimustes. Enne kasutamist loe läbi kasutusjuhend. Kasutamise ajal ei tohi seadet liigutada. Seadme kasutamine ettenähtust erineval otstarbel võib olla ohtlik. Hoiatus: gaasiseadme osad võivad kasutamisel minna väga tuliseks. Väikeste laste juurdepääs seadmele tuleb välistada. Pärast seadme kasutamist sulge alati gaasiballooni ventiil. Käsitsedes kuumi nõusid kasuta pajakindaid.

GAASIVOOLIKU PAIGALDAMINE:

Ühenda gaasipõleti CE märgistusega gaasivooliku (Ø10 mm ja maksimaalne vooliku pikkus 1,2 m) ja klambrite abil gaasiballooni küljes oleva survereduktori külge. Kasuta alati 30 mbar survereduktoriga varustatud gaasiballooni. Voolikus ei tohi olla volte ega keerdusid. Kontrolli seebivee abil, et voolik ja liitekohad ei lekiks. Ära kunagi kasuta gaasilekke kontrollimiseks lahtist tuld.

GAASIPÕLETI SÜÜTAMINE:

Enne põleti kasutusele võtmist ja selle ühendamist gaasiballooniga veendu, et kõik gaasiventiliid oleksid kinni ja läheduses ei oleks lahtist tuld, suitsetajaid ega kergesti süttivaid materjale. Paiguta põleti tugeva tuule eest kaitstud kohta, alati horisontaalsesse asendisse ja kindla alusele. Pane tähele, et seadet ei tohi paigutada süttivast materjalist seina lähedale, sest seade kuumeneb kasutuse käigus. Mudelitel D-350, D-400 ja D-500 on kaks gaasirõngast ja kummagi rõnga jaoks eraldi reguleerimisventiliid. Gaasileeki süüdates keera kõigepealt sisemise gaasirõnga ventiil täiesti lahtisesse asendisse, süüta gaasileeki süüti või tuletikuga ja seejärel reguleeri gaasileegi suurus ventiili abil sobivaks.

Viimasena süüta välimine gaasirõngas samuti nagu siseminegi ja aseta pann põletile. Reguleeri leeki vastavalt vajadusele järjest väiksemaks, et hoida gaasi kokku. Ära jäta põlevat gaasipõletit ilma järelevalveta.

NB! Kui leek kustub, sulge gaasiventiliid. Oota mõni hetk, et põlemata gaas jõuaks enne uuesti süütamist panni alt haihtuda. Panni alla kogunenud võimalik põlemata gaas võib põhjustada taassüütamisel leegisähvatus. Süüta põleti uuesti juhiste järgi. Ära süüta põletit selle kohale kummardudes. Põleti kustutamiseks keera ventiilid kinnisesse asendisse. Pärast kasutamist sulge alati ka gaasiballooni küljes oleva survereduktori küljes olev gaasiventil. Gaasipõletit tohib teiselaldada alles pärast seda, kui ta on maha jahtunud. Gaasiballooni vahetamiseks sulge kõigepealt ja põleti ja ballooni ventiilid. Seejärel võta survereduktor lahti ja vaheta balloon. Kontrolli, et survereduktor oleks gaasiballooni külge õigesti kinnitunud.

GAASIPÕLETITE KASUTAMINE MUURIKKA SUVEKÖÖK-KÄRUS JA LAUAL:

Kasutades põletit madalate jalgadega Muurikka suveköök-kärus või laual, peavad alumine kuumuskaitseplekk ja tuulekaitse olema alati paigaldatud. Pane tähele, et gaasipõleti ümber olevad osad võivad olla põletavalt kuumad. Eemalda kõik kergesti süttivad või kuumuse tõttu riknevad esemed põleti lähedusest ning selle kõrvallaudadelt. Kui kasutad gaasipõletit pikemat aega ja kasutad suurt panni, võib kõrvallaudade temperatuur tõusta liiga kõrgeks. Sellisel juhul keera kõrvallaud alla. Kui kasutad põletit laual, aseta põleti mittepõlevast materjalist või kuumakindlale alusele. Vajaduse korral kasuta näiteks puuplaati.

GAASIPÕLETI HOOLDUS JA SÄILITAMINE:

Pärast kasutamist puhasta seade ja paiguta see kuiva kohta. Enne uuesti kasutusse võtmist kontrolli, et gaasirõngaste augud oleksid lahti (st. ei oleks sodi täis). Gaasivooliku seisukorda tuleb regulaarselt kontrollida - tee seda vähemalt kord aastas, voolikut painutades. Kui voolikusse on tekkinud murdekoht, tuleb voolik asendada uuega. Soovituslik gaasivooliku vahetusvälp on 5 aastat. Kui tekib gaasileke, keera ballooni survereduktori kraan kinni. Rikkis gaasiseadet ei tohi kasutada. Gaasiseadmete kõiki parandus- ja hooldustöid, välja arvatud vooliku ja survereduktori vahetus, tohib teha ainult vastavaid õigusi omav ettevõtte.

Opa Muurikka • Pislä Oy, Mikkeli, Finland

www.opamuurikka.fi, opamuurikka@opamuurikka.fi

D-350
D-400

Kaasupolttimen osat

Gasbrännarnas delar • Parts of the gas burners
Газовых горелок • Gaasipõletite osad



1	tuulensuoja/vindskydd/windshield/Кожух для защиты от ветра/tuulekaitse
2	kolmiotukiputki/triangelstödsrör/triangular support pipe/Опора треугольная/kolmnurk-toetustoru
3	pitkä jalkaputki/långt benrör/long leg pipe/Ножка длинная/pikk jalatoru
4	lämpösuojaпельти/värmeskyddsplåt/heat protective plate/Щит защитный от перегрева/kuumakaitsekilp
5	lyhyt jalka/kort ben/short leg/Ножка короткая/lühike jalg

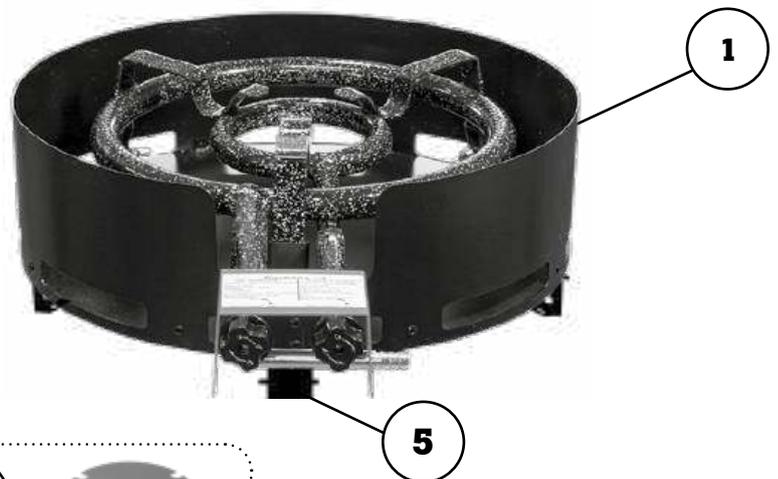
HUOM! Osat 4 ja 5 kuuluvat vain kaasupolttimiin lyhyillä jaloilla. Eivät kuulu kaasupolttimiin pitkällä jaloilla.

OBS! Delarna 4 och 5 levereras endast för gasbrännare med korta ben, dessa delar används inte för gasbrännare med långa ben.

Note! Parts 4 and 5 are only supplied with the short legged Gas Burners, these parts are not used with long legged Gas Burners.

Примечание! Детали 4 и 5 поставляются только с горелками с короткими ножками, такие детали не используются с горелками с длинными ножками.

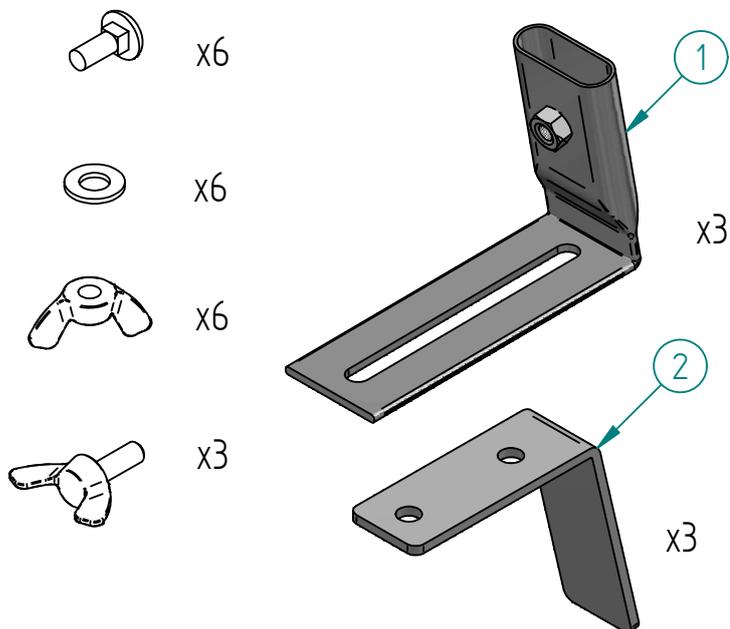
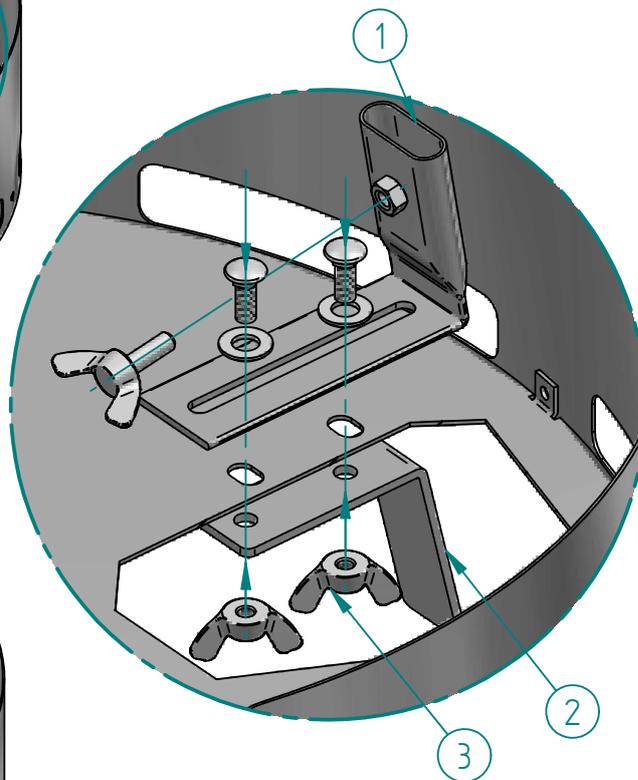
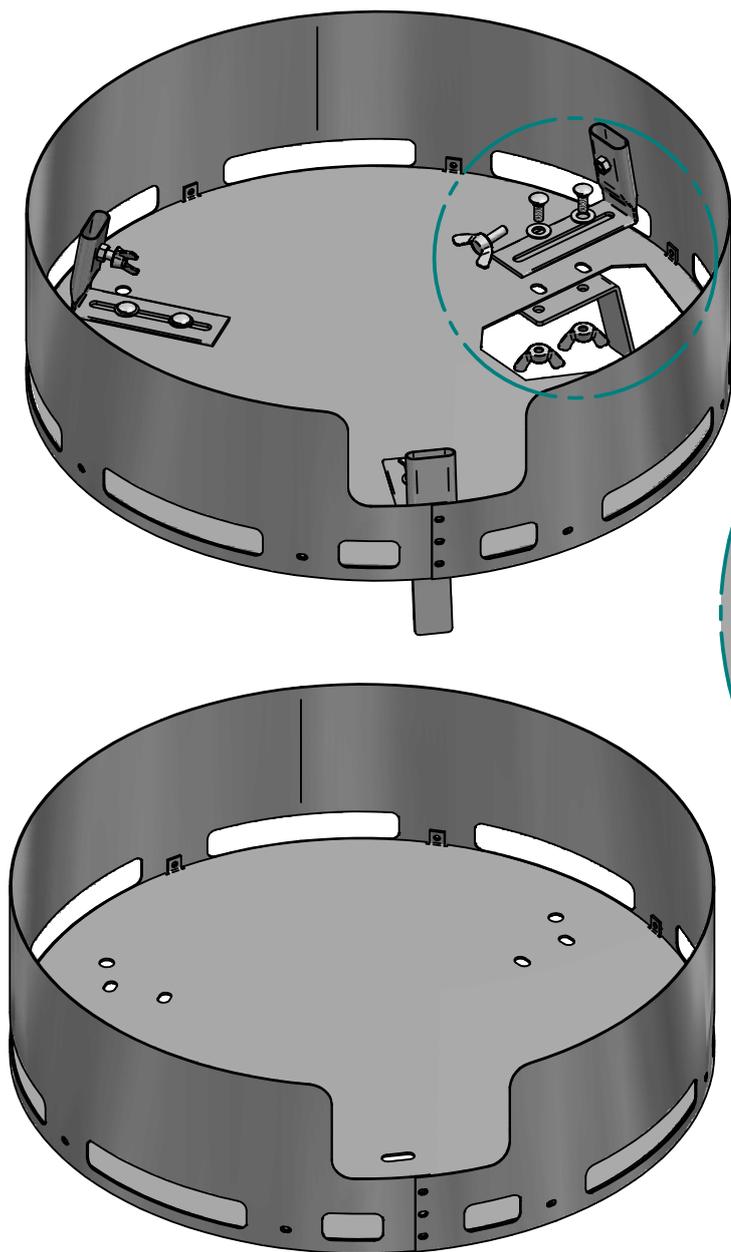
N.B. Osad 4 ja 5 on kaasas ainult lühikeste jalgadega gaasipõletitega, neid osi ei kasutata pikkade jalgadega gaasipõletitega.



D-350
D-400

Tuulensuojan kokoaminen

Montering av vindskyddet • Assembling the windshield
Сборка ветрозащиты • Tuulekaitse kokkupanek



- Kiinnitä jalkaholkit 1 ja jalkakorvakkeet 2 kuvan mukaisesti pohjalevyyn. Jätä siipimutterit 3 löysälle tässä vaiheessa.
- Sätt fast benbussningarna 1 och benöronen 2 på bottenplattan, se bilden. Låt vingmuttrarna 3 vara lösa i det här skedet.
- Fasten the leg bushings 1 and the leg lugs 2 to the bottom plate as shown in the picture. Leave the wing nuts 3 loose at this stage.
- Прикрепить кронштейны с полостью 1 и уголки для крепления ножки 2 к пластине основания в соответствии с изображением. На этом этапе оставьте барашковые гайки 3 ослабленными.
- Kinnitage jalgade hülsid 1 ja jalatoed 2 alusplaadi külge, nagu näidatud. Jätke liblikmutrid 3 esialgu pingutamata.

D-350**D-400****Polttimen kiinnittäminen tuulensuojaan**

Montering av gasbrännaren på vindskyddet delar • Fastening the gas burner to the windshield

Присоединение горелки к ветрозащите • Põleti kinnitamine tuulekaitsele

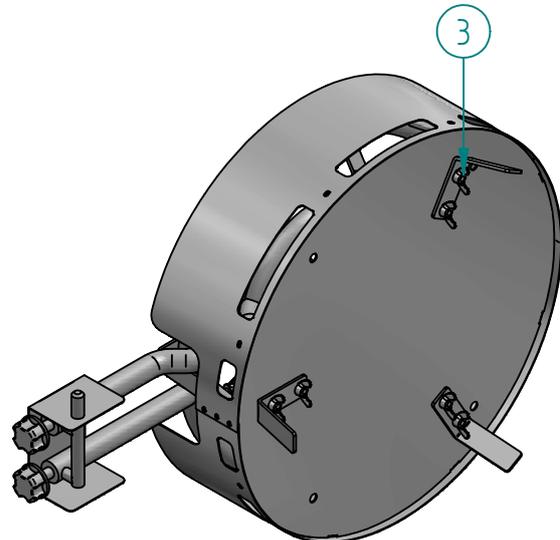
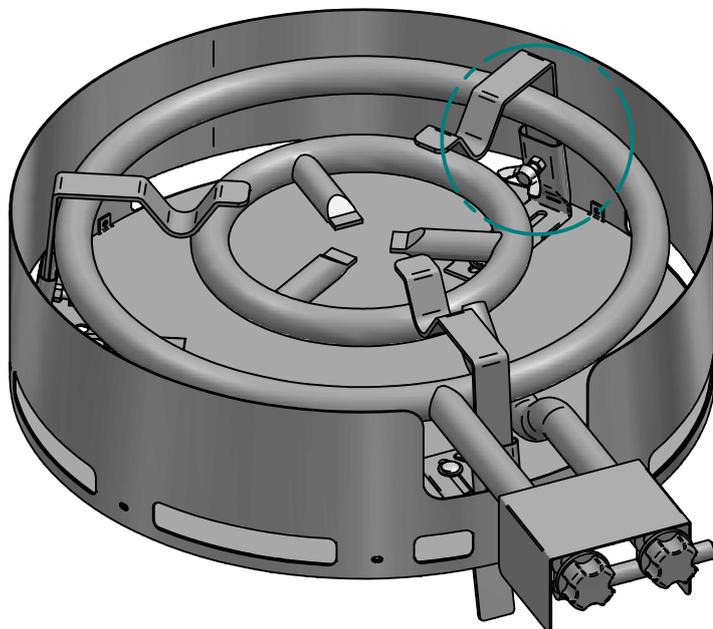
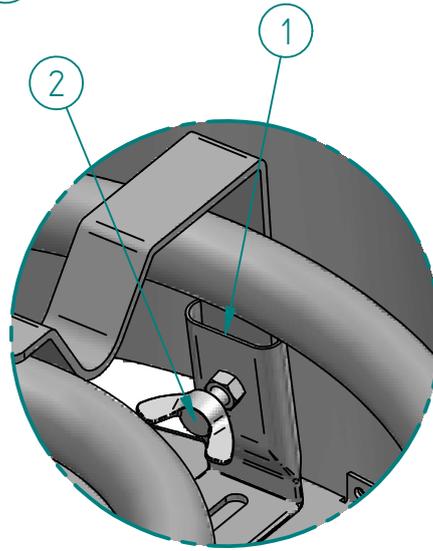
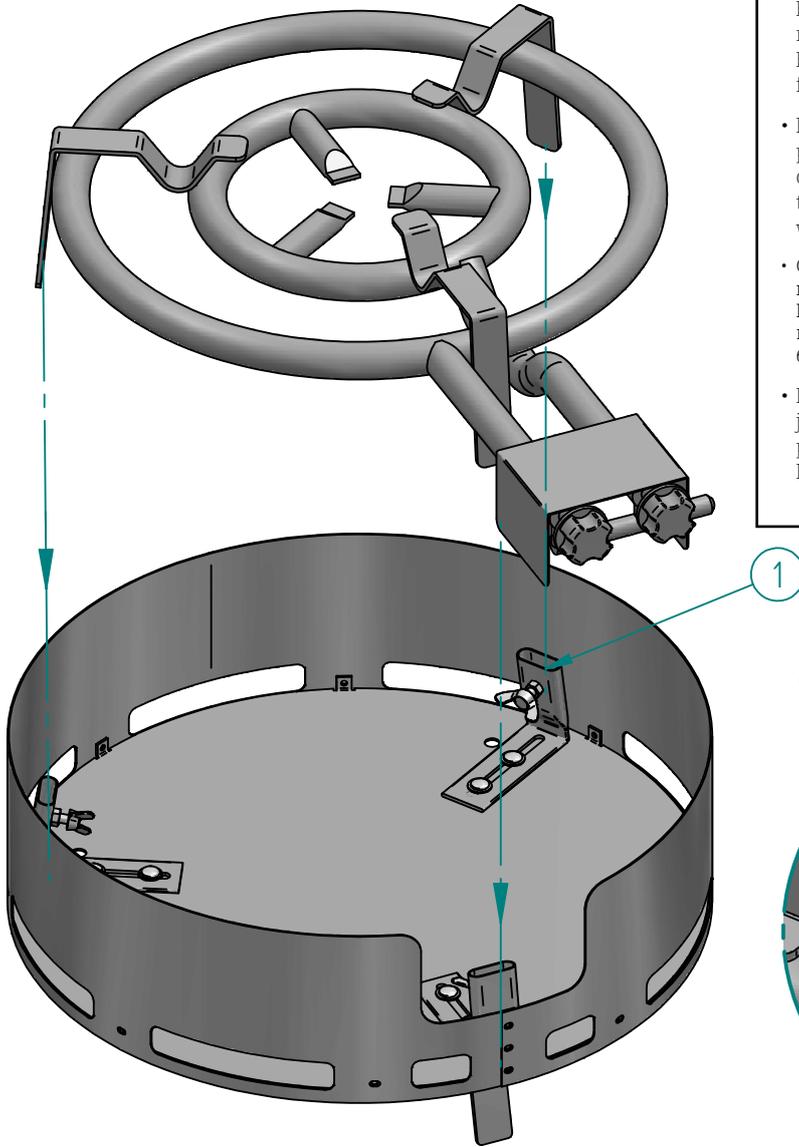
• Laske kaasupoltin tuulensuojan sisään siten, että polttimen jalkaosat ohjautuvat jalkaholkkien 1 sisään. Keskitä poltin kehyksen keskelle ja lukitse poltin paikoilleen kiristämällä jalkaholkkien siipiruuvit 2. Kiristä nyt pohjan alapuolella olevat siipimutterit 3 tiukasti.

• Lägg gasbrännaren in i vindskyddet så att gasbrännarens ben delar styrs in i benbussningarna 1. Centra gasbrännaren till mitten av ramen och lås gasbrännaren på plats genom att dra åt benbussningarnas vingskruvar 2. Dra nu åt de vingmuttrar 3 som finns under botten ordentligt.

• Place the gas burner in the windshield so that the gas burner's leg parts are directed into the leg bushings 1. Centre the gas burner on the middle of the frame and lock the gas burner in place by tightening the wing screws of the leg bushings 2. Now tighten the wing nuts 3 under the bottom.

• Опустите газовую горелку внутрь ветрозащиты, чтобы ножки горелки направлялись внутрь полостей кронштейнов 1. Выровняйте горелку по центру рамы и зафиксируйте горелку на месте, затянув винты-барашки 2 кронштейнов. Затяните теперь барашковые гайки 3 под пластиной основания.

• Langetage gaasipõleti tuulekaitse sisse nii, et põleti jalaosad lähevad jalahülssidesse 1. Tsentreerige põleti raami keskele ja lukustage põleti oma kohale, kinnitades jalgade hülsside liblikruvid 2. Pingutage nüüd aluse all olevad liblikmutrid 3.

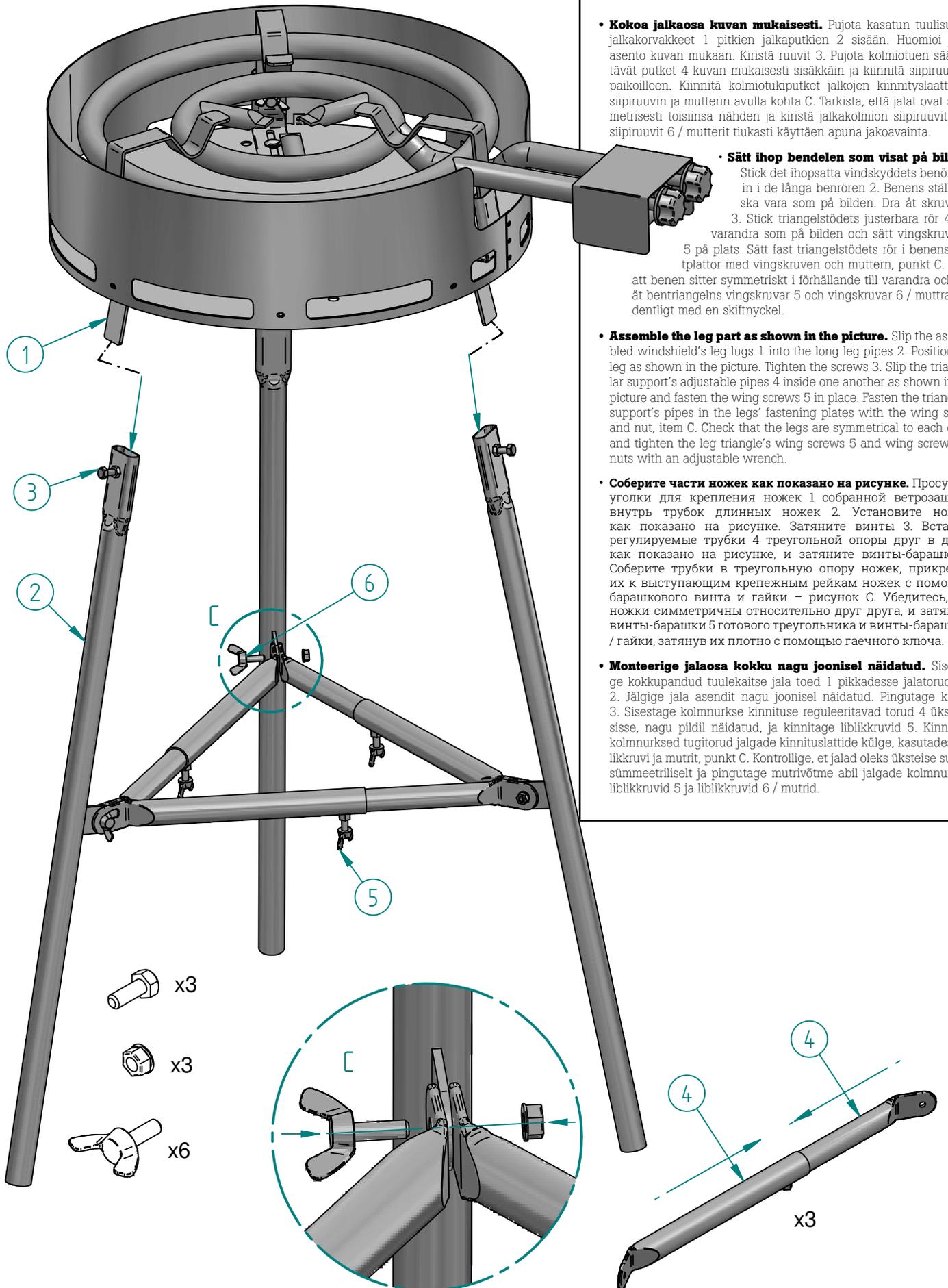


D-350
D-400

Pitkien jalkojen kiinnittäminen tuulensuojaan

Montering av de långa benen på vindskyddet • Fastening the long legs to the windshield

Прикрепление длинных ножек к ветрозащите • Pikkade jalgade kinnitamine tuulekaitsele



• **Kokoa jalkaosa kuvan mukaisesti.** Pujota kasatun tuulisuojan jalkakorvakkeet 1 pitkien jalkaputkien 2 sisään. Huomioi jalan asento kuvan mukaan. Kiristä ruuvit 3. Pujota kolmiotuen säätettävät putket 4 kuvan mukaisesti sisäkkäin ja kiinnitä siipiruuvit 5 paikoilleen. Kiinnitä kolmiotukiputket jalkojen kiinnityslaattoihin siipiruuvin ja mutterin avulla kohta C. Tarkista, että jalat ovat symmetrisesti toisinsa nähden ja kiristä jalkakolmion siipiruuvit 5 ja siipiruuvit 6 / mutterit tiukasti käyttäen apuna jakoavainta.

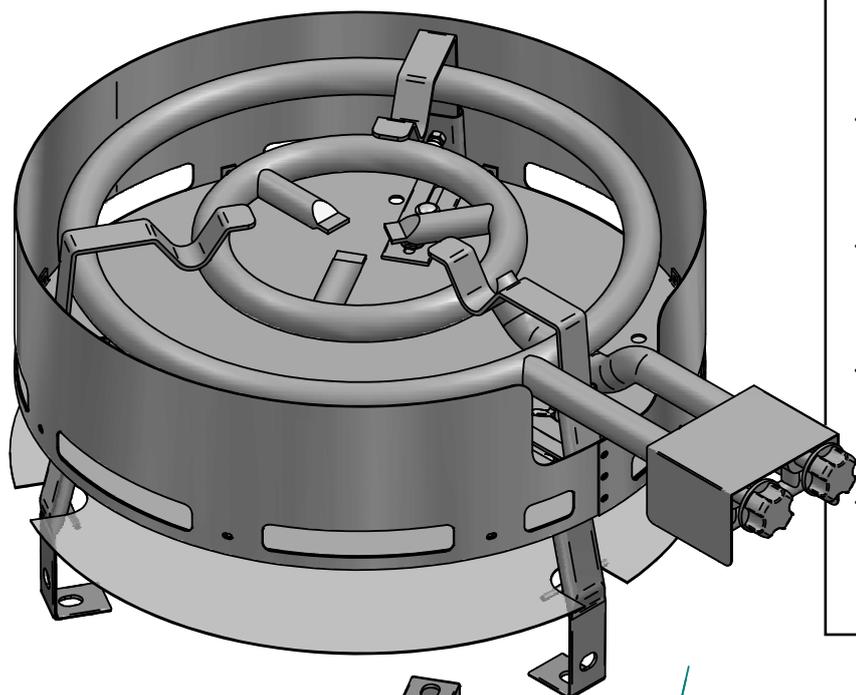
• **Sätt ihop bendelen som visat på bilden.**

Stick det ihopsatta vindskyddets benöron 1 in i de långa benrören 2. Benens ställning ska vara som på bilden. Dra åt skruvarna 3. Stick triangelstödet's justerbara rör 4 in i varandra som på bilden och sätt vingskruvarna 5 på plats. Sätt fast triangelstödet's rör i benens fästplattor med vingskruven och muttern, punkt C. Kolla att benen sitter symmetriskt i förhållande till varandra och dra åt bentriangelns vingskruvar 5 och vingskruvar 6 / muttrar ordentligt med en skiftnyckel.

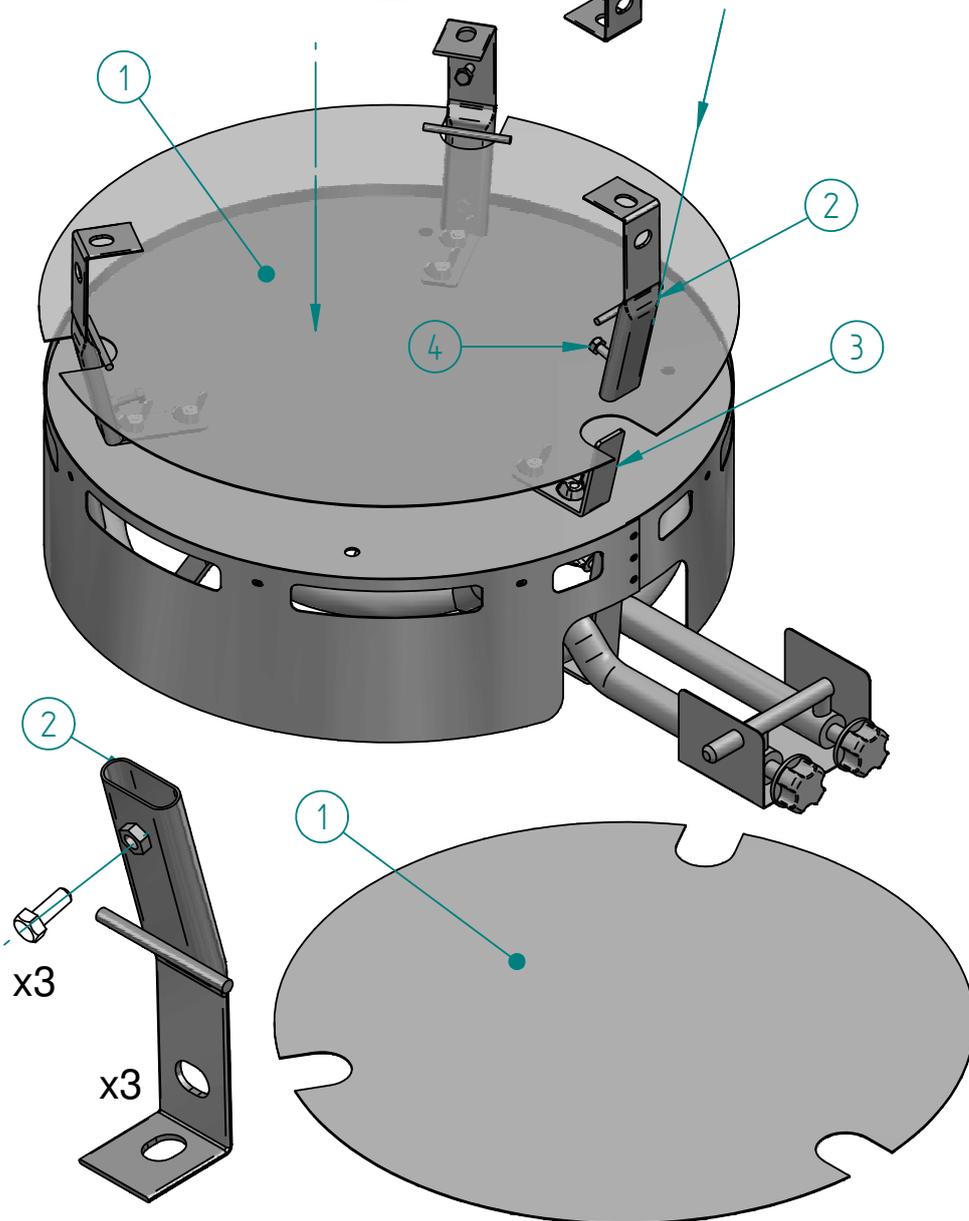
• **Assemble the leg part as shown in the picture.** Slip the assembled windshield's leg lugs 1 into the long leg pipes 2. Position the leg as shown in the picture. Tighten the screws 3. Slip the triangular support's adjustable pipes 4 inside one another as shown in the picture and fasten the wing screws 5 in place. Fasten the triangular support's pipes in the legs' fastening plates with the wing screw and nut, item C. Check that the legs are symmetrical to each other and tighten the leg triangle's wing screws 5 and wing screws 6 / nuts with an adjustable wrench.

• **Соберите части ножек как показано на рисунке.** Просуньте уголки для крепления ножек 1 собранной ветрозащиты внутрь трубок длинных ножек 2. Установите ножки, как показано на рисунке. Затяните винты 3. Вставьте регулируемые трубки 4 треугольной опоры друг в друга как показано на рисунке, и затяните винты-барашки 5. Соберите трубки в треугольную опору ножек, прикрепив их к выступающим крепежным рейкам ножек с помощью барашкового винта и гайки – рисунок С. Убедитесь, что ножки симметричны относительно друг друга, и затяните винты-барашки 5 готового треугольника и винты-барашки 6 / гайки, затянув их плотно с помощью гаечного ключа.

• **Monteerige jalaosa kokku nagu joonisel näidatud.** Sisestage kokkupandud tuulekaitse jala toed 1 pikkadesse jalatorudesse 2. Jälgige jala asendit nagu joonisel näidatud. Pingutage kruvid 3. Sisestage kolmnurkse kinnituse reguleeritavad torud 4 üksteise sisse, nagu pildil näidatud, ja kinnitage liblikkruvid 5. Kinnitage kolmnurksed tugitorud jalgade kinnituslattice külge, kasutades liblikkruvi ja mutrit, punkt C. Kontrollige, et jalad oleks üksteise suhtes sümmeetriliselt ja pingutage mutrivõtme abil jalgade kolmnurktoe liblikkruvid 5 ja liblikkruvid 6 / mutrit.



- Aseta kasattu tuulisuoja ja kaasupoltin nurinpäin kasausalustalle. Laske lämpöpelti 1 tuulisuojan pohjan päälle siten, että pellissä olevat kolot sattuvat jalkakorvakkeiden kohdalle. Pujota jalkaholkit 2 jalkakorvakkeiden 3 päälle. Kiristä jalkaholkkien kuusioruuvit 4 tiukasti jakoavaimella.
- Placera det ihopsatta vindskyddet och gasbrännaren upp och ner på monteringsunderlaget. Lägg värmeplåten 1 på vindskyddets botten så att hålen i värmeplåten möter benöronen. Stick in benbussningarna 2 på benöronen 3. Dra åt benbussningarnas sexkantsskruvar 4 ordentligt med skiftnyckeln.
- Place the assembled windshield and the gas burner upside down on the assembly base. Place the heat plate 1 on the bottom of the windshield so that the holes in the heat plate meet the leg lugs. Slip the leg bushings 2 onto the leg lugs 3. Tighten the leg bushings' hexagon screws 4 with the wrench.
- Поместите собранную ветрозащиту и газовую горелку на сборочную поверхность. Установите теплоотражатель 1 снизу ветрозащиты, чтобы отверстия в листе отражателя совпали с уголками для крепления ножек. Вставьте уголки для крепления 3 в трубки ножек 2. Крепко затяните винты с шестигранной головкой 4 с помощью гаечного ключа.
- Asetage kokkupandud tuulekaitse ja gaasipõleti tagurpidi tasasele monteerimisalusele. Langetage soojasiiber 1 tuuleklaasi põhjale, nii et siibri augud oleksid jalatugedega kohakuti. Paigaldage jalgade hülsid 2 jalatugede 3 peale. Pingutage jalahülsside kuuskantkruvid 4 nutrivõtmega kõvasti kinni.



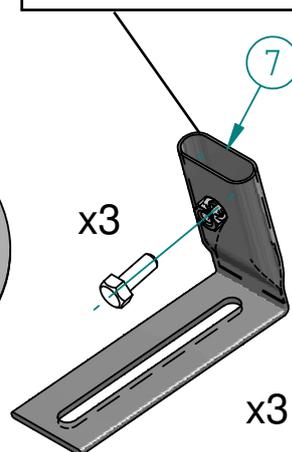
Huom! Kun asennat polttimeen Muurikka kesäkeittiövaunuun Käytä jalkoja 7.

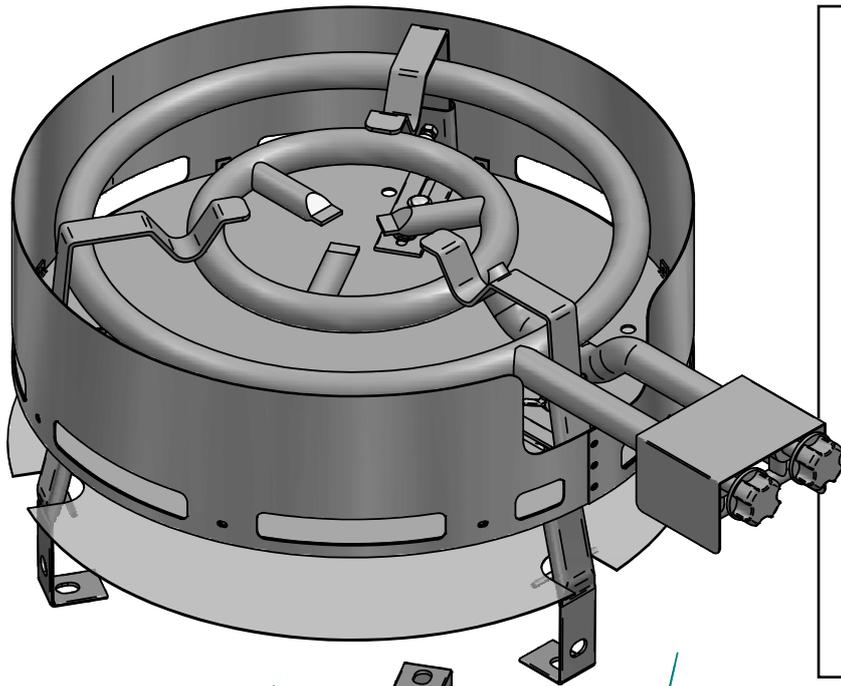
Obs.! När du monterar gasbrännaren på Muurikka sommarköksvagnen, använd benen 7.

Note! When you fasten the gas burner to the Muurikka summer kitchen cart, use the legs 7.

Внимание! При установке горелки Муурikka на тележку летней кухни используйте ножки 7.

Tähelepanu! Põleti paigaldamisel Muurikka suveköögidärule kasutage jalgu 7.





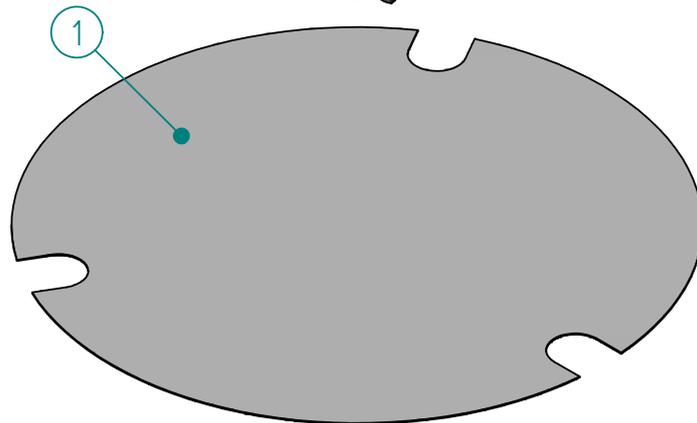
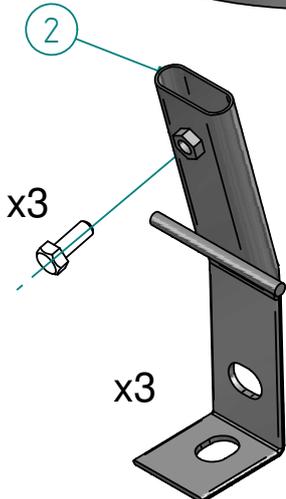
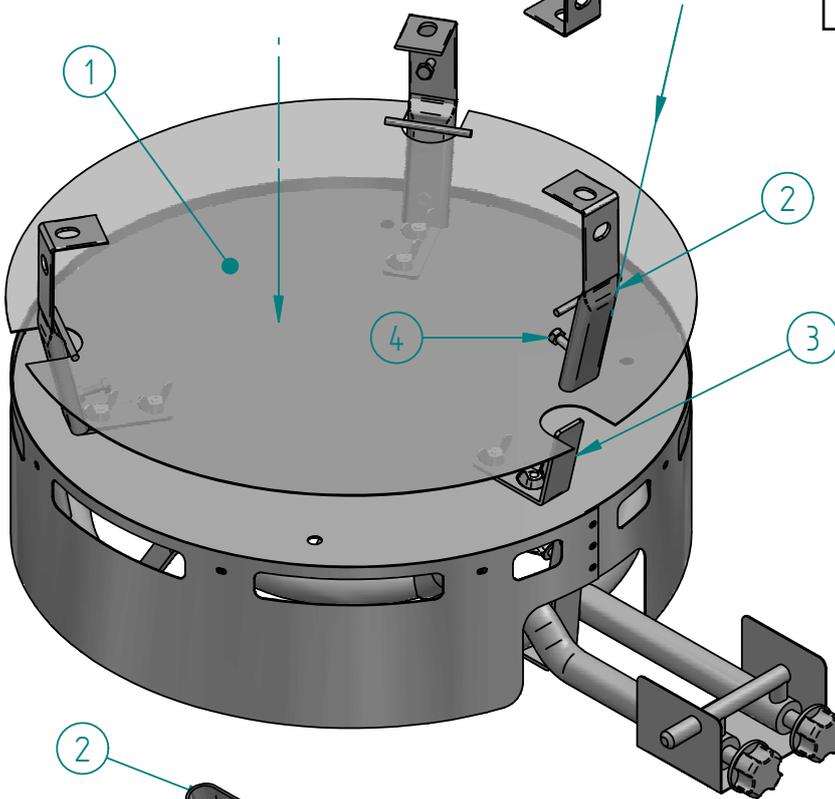
• Aseta kasattu tuulisuoja ja kaasupoltin nuringpään kasausalustalle. Laske lämpöpelti 1 tuulisuojan pohjan päälle siten, että pellissä olevat kolot sattuvat jalkakorvakkeiden kohdalle. Pujota jalkaholkitt 2 jalkakorvakkeiden 3 päälle. Kiristä jalkaholkkien kuusioruuvit 4 tiukasti jakoavaimella.

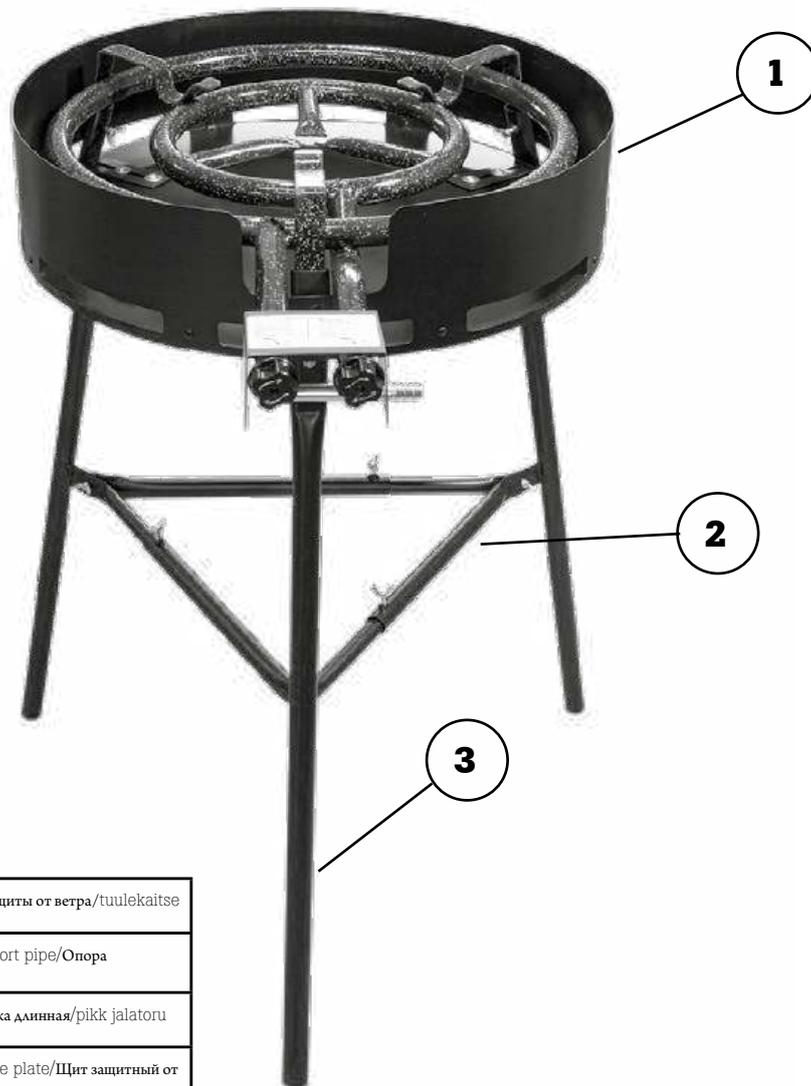
• Placera det ihopsatta vindskyddet och gasbrännaren upp och ner på monteringsunderlaget. Lågg värmeplåten 1 på vindskyddets botten så att hålen i värmeplåten möter benöronen. Stick in benbussningarna 2 på benöronen 3. Dra åt benbussningarnas sextantsskruvar 4 ordentligt med skiftnyckeln.

• Place the assembled windshield and the gas burner upside down on the assembly base. Place the heat plate 1 on the bottom of the windshield so that the holes in the heat plate meet the leg lugs. Slip the leg bushings 2 onto the leg lugs 3. Tighten the leg bushings' hexagon screws 4 with the wrench.

• Поместите собранную ветрозащиту и газовую горелку на сборочную поверхность. Установите теплоотражатель 1 снизу ветрозащиты, чтобы отверстия в листе отражателя совпали с уголками для крепления ножек. Вставьте уголки для крепления 3 в трубки ножек 2. Крепко затяните винты с шестигранной головкой 4 с помощью гаечного ключа.

• Asetage kokkupandud tuulekaitse ja gaasipõleti tagurpidi tasasele monteerimisalusele. Langetage soojasiiber 1 tuuleklaasi põhjale, nii et siibri augud oleksid jalatugedega kohakuti. Paigaldage jalgade hülsid 2 jalatugede 3 peale. Pingutage jalahülsside kuuskantkruid 4 mutrivõtmeaga kõvasti kinni.





1	tuulensuoja/vindskydd/windshield/Кожух для защиты от ветра/tuulekaitse
2	kolmiotukiputki/triangelstödsrör/triangular support pipe/Опора треугольная/kolmnurk-toetustoru
3	pitkä jalkaputki/långt benrör/long leg pipe/Ножка длинная/pikk jalatoru
4	lämpösuojapelti/värmskyddsplåt/heat protective plate/Щит защитный от перегрева/kuumakaitsekilp
5	lyhyt jalka/kort ben/short leg/Ножка короткая/lühike jalg

HUOM! Osat 4 ja 5 Kuuluvat vain kaasupolttimein lyhyillä jaloilla. Eivät kuulu kaasupolttimein pitkällä jaloilla.

OBS! Delarna 4 och 5 levereras endast för gasbrännare med korta ben, dessa delar används inte för gasbrännare med långa ben.

Note! Parts 4 and 5 are only supplied with the short legged Gas Burners, these parts are not used with long legged Gas Burners.

Примечание! Детали 4 и 5 поставляются только с горелками с короткими ножками, такие детали не используются с горелками с длинными ножками.

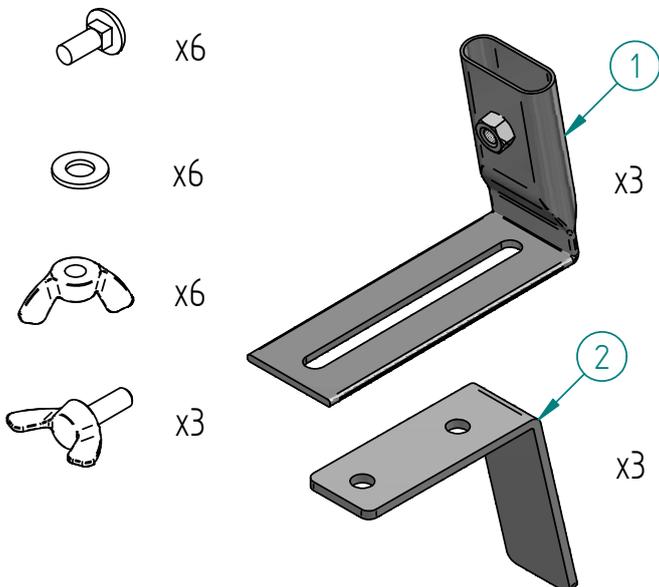
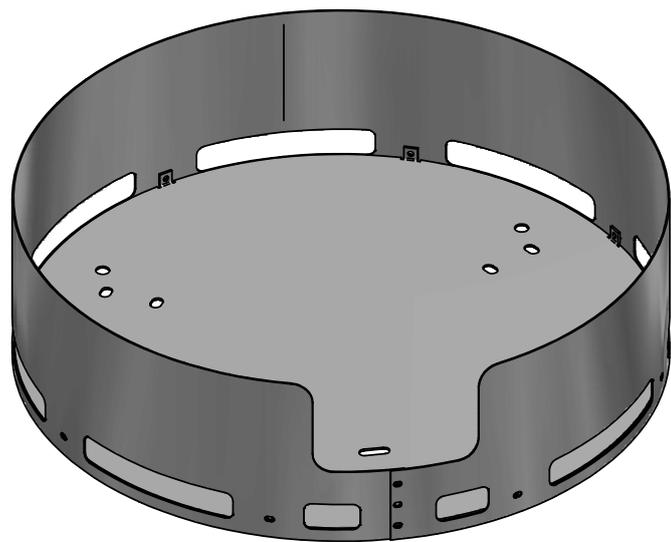
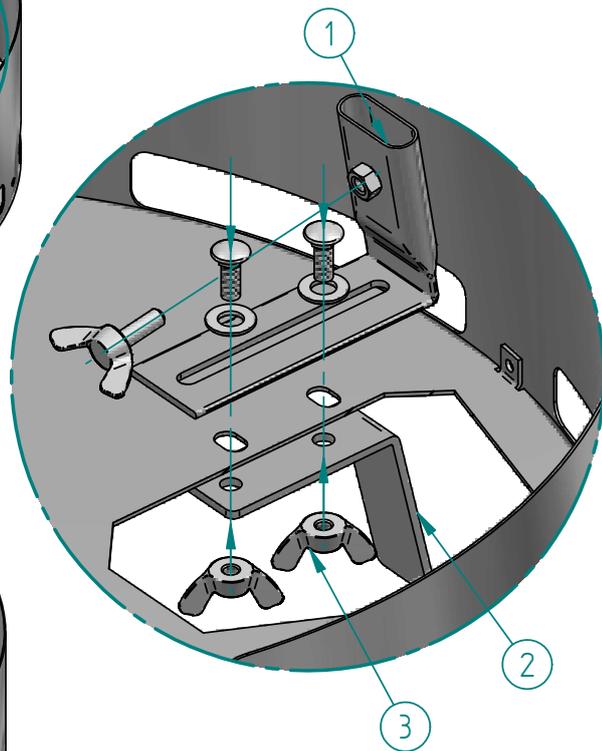
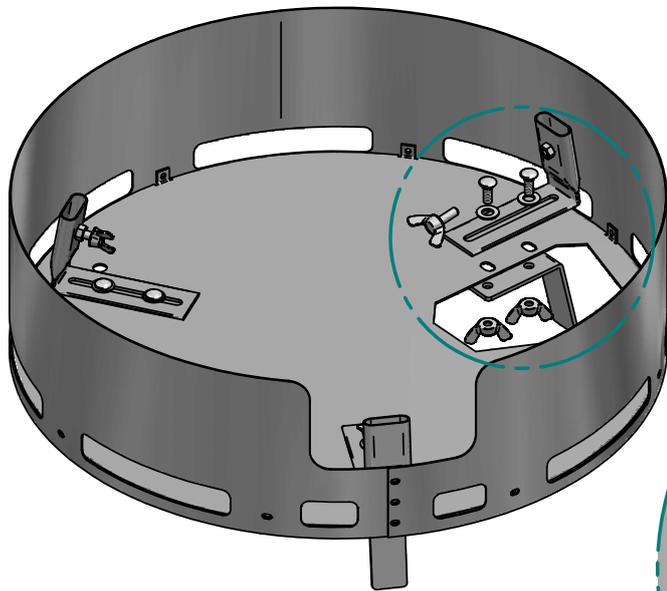
N.B. Osad 4 ja 5 on kaasas ainult lühikeste jalgadega gaasipõletitega, neid osi ei kasutata pikkade jalgadega gaasipõletitega.



D-500

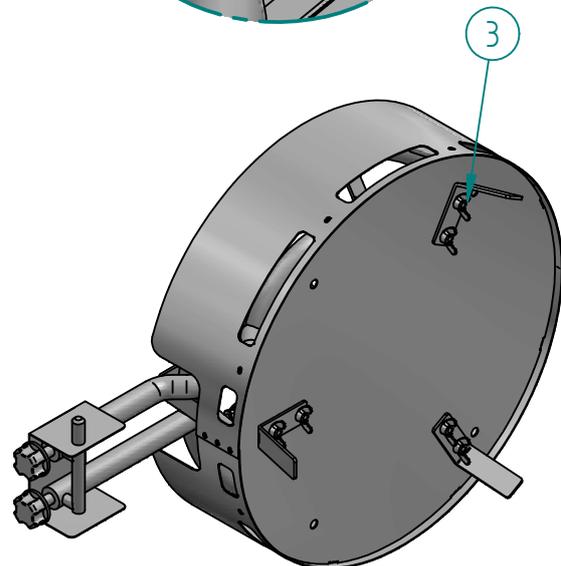
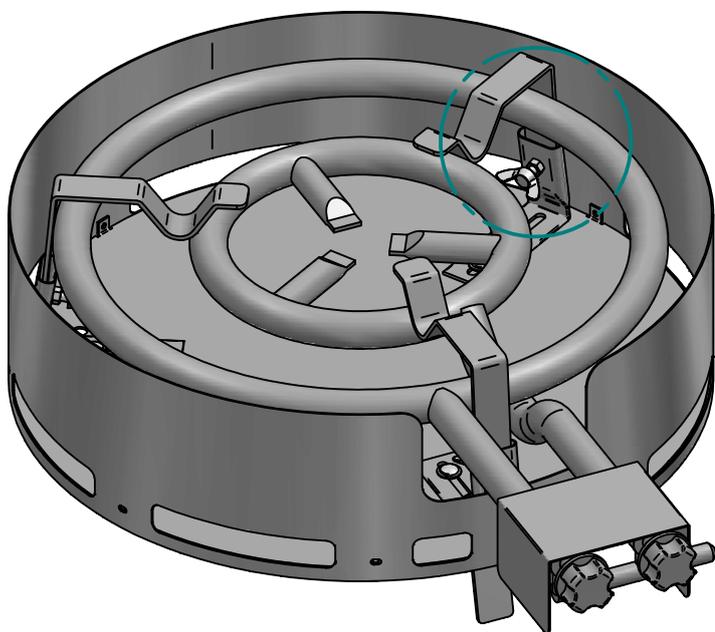
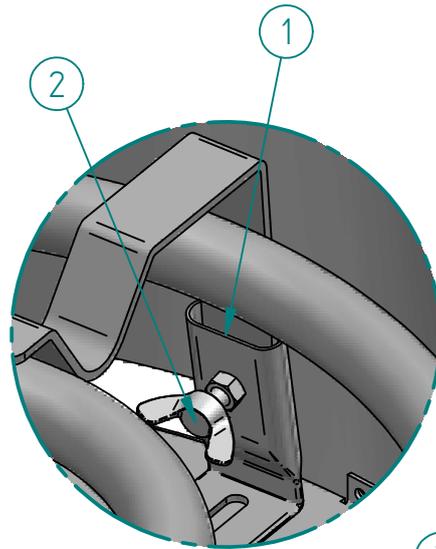
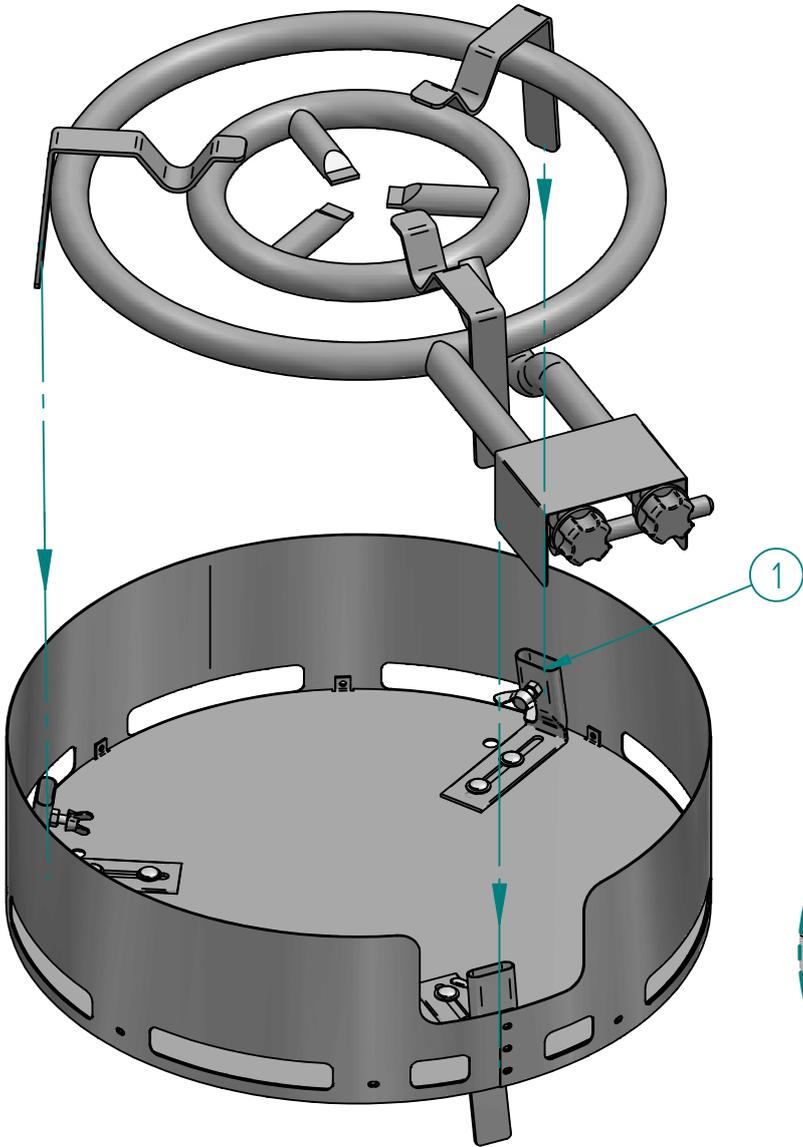
Tuulensuojan kokoaminen

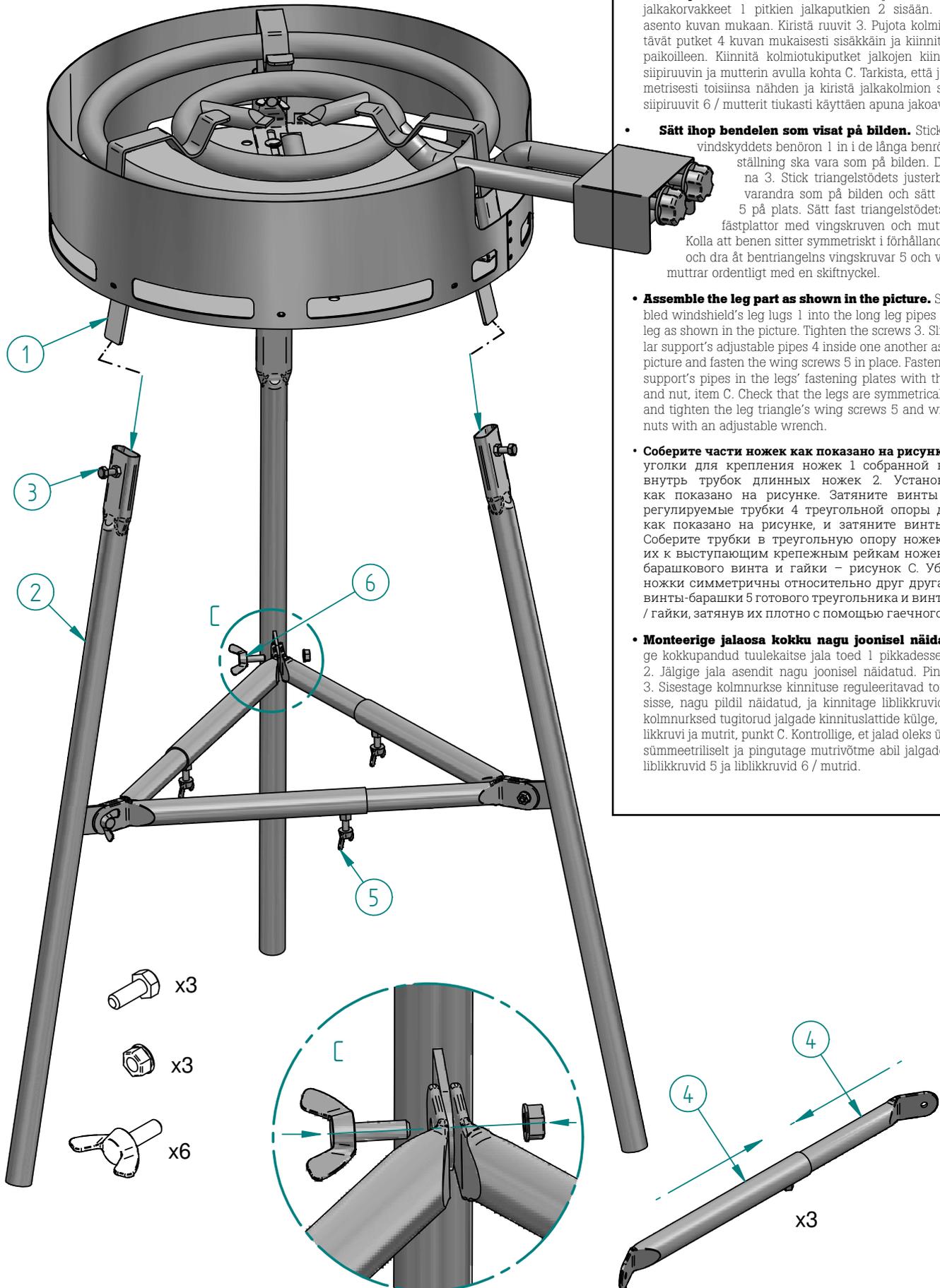
Montering av vindskyddet • Assembling the windshield
Сборка ветрозащиты • Tuulekaitse kokupanek



- Kiinnitä jalkaholkit 1 ja jalkakorvakkeet 2 kuvan mukaisesti pohjalevyyn. Jätä siipimutterit 3 löysälle tässä vaiheessa.
- Sätt fast benbussningarna 1 och benörönen 2 på bottenplattan, se bilden. Låt vingmuttrarna 3 vara lösa i det här skedet.
- Fasten the leg bushings 1 and the leg lugs 2 to the bottom plate as shown in the picture. Leave the wing nuts 3 loose at this stage.
- Прикрепить кронштейны с полостью 1 и уголки для крепления ножки 2 к пластине основания в соответствии с изображением. На этом этапе оставьте барашковые гайки 3 ослабленными.
- Kinnitage jalgade hülsid 1 ja jalatoed 2 alusplaadi külge, nagu näidatud. Jätke liblikmutrid 3 esialgu pingutamata.

- Laske kaasupoltin tuulensuojan sisään siten, että polttimen jalkaosat ohjautuvat jalkaholkkien 1 sisään. Keskitä poltin kehänsä keskelle ja lukitse poltin paikoilleen kiristämällä jalkaholkkien siipiruuvit 2. Kiristä nyt pohjan alapuolella olevat siipimutterit 3 tiukasti.
- Lägg gasbrännaren in i vindskyddet så att gasbrännarens ben delar styrs in i benbussningarna 1. Centrera gasbrännaren till mitten av ramen och lås gasbrännaren på plats genom att dra åt benbussningarnas vingsskruvar 2. Dra nu åt de vingmuttrar 3 som finns under botten ordentligt.
- Place the gas burner in the windshield so that the gas burner's leg parts are directed into the leg bushings 1. Centre the gas burner on the middle of the frame and lock the gas burner in place by tightening the wing screws of the leg bushings 2. Now tighten the wing nuts of the leg bushings 3 under the bottom.
- Опустите газовую горелку внутрь ветрозащиты, чтобы ножки горелки направлялись внутрь полостей кронштейнов 1. Выровняйте горелку по центру рамы и зафиксируйте горелку на месте, затянув винты-барашки 2 кронштейнов. Затяните теперь барашковые гайки 3 под пластиной основания.
- Langetage gaasipõleti tuulekaitse sisse nii, et põleti jalaosad lähevad jalahülssidesse 1. Tsentreerige põleti raami keskele ja lukustage põleti oma kohale, kinnitades jalgade hülsside liblikruvid 2. Pingutage nüüd aluse all olevad liblikmutrid 3.





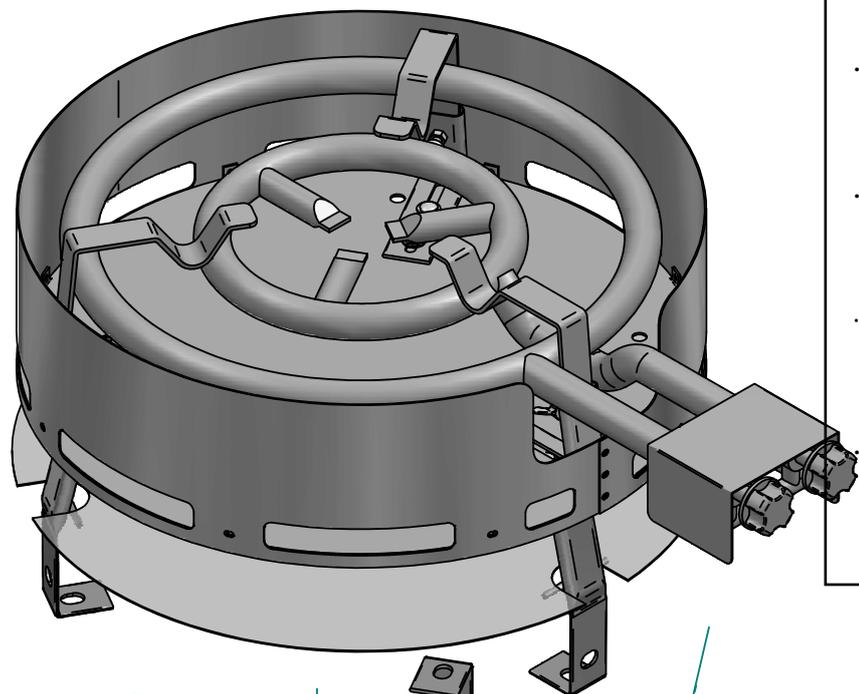
• **Kokoa jalkaosa kuvan mukaisesti.** Pujota kasatun tuulisuojan jalkakorvakkeet 1 pitkien jalkaputkien 2 sisään. Huomioi jalan asento kuvan mukaan. Kiristä ruuvit 3. Pujota kolmiotuen säädettävät putket 4 kuvan mukaisesti sisäkkäin ja kiinnitä siipiruuvit 5 paikoilleen. Kiinnitä kolmiotukiputket jalkojen kiinnityslaattoihin siipiruuvin ja mutterin avulla kohta C. Tarkista, että jalat ovat symmetrisesti toisinsa nähden ja kiristä jalkakolmion siipiruuvit 5 ja siipiruuvit 6 / mutterit tiukasti käyttäen apuna jakoavainta.

• **Sätt ihop bendelen som visat på bilden.** Stick det ihopsatta vindskyddets benöron 1 in i de långa benrören 2. Benens ställning ska vara som på bilden. Dra åt skruvarna 3. Stick triangelstödet's justerbara rör 4 in i varandra som på bilden och sätt vingskruvarna 5 på plats. Sätt fast triangelstödet's rör i benens fästplattor med vingskruven och muttern, punkt C. Kolla att benen sitter symmetriskt i förhållande till varandra och dra åt bentrangelns vingskruvar 5 och vingskruvar 6 / muttrar ordentligt med en skiftnyckel.

• **Assemble the leg part as shown in the picture.** Slip the assembled windshield's leg lugs 1 into the long leg pipes 2. Position the leg as shown in the picture. Tighten the screws 3. Slip the triangular support's adjustable pipes 4 inside one another as shown in the picture and fasten the wing screws 5 in place. Fasten the triangular support's pipes in the legs' fastening plates with the wing screw and nut, item C. Check that the legs are symmetrical to each other and tighten the leg triangle's wing screws 5 and wing screws 6 / nuts with an adjustable wrench.

• **Соберите части ножек как показано на рисунке.** Просуньте уголки для крепления ножек 1 собранной ветрозащиты внутрь трубок длинных ножек 2. Установите ножки, как показано на рисунке. Затяните винты 3. Вставьте регулируемые трубки 4 треугольной опоры друг в друга как показано на рисунке, и затяните винты-барашки 5. Соберите трубки в треугольную опору ножек, прикрепив их к выступающим крепежным рейкам ножек с помощью барашкового винта и гайки – рисунок С. Убедитесь, что ножки симметричны относительно друг друга, и затяните винты-барашки 5 готового треугольника и винты-барашки 6 / гайки, затянув их плотно с помощью гаечного ключа.

• **Monteerige jalaosa kokku nagu joonisel näidatud.** Sisestage kokkupandud tuulekaitse jala toed 1 pikkadesse jalatorudesse 2. Jälgige jala asendit nagu joonisel näidatud. Pingutage kruvid 3. Sisestage kolmnurkse kinnituse reguleeritavad torud 4 üksteise sisse, nagu pildil näidatud, ja kinnitage liblikkruvid 5. Kinnitage kolmnurksed tugitorud jalgade kinnituslattide külge, kasutades liblikkruvi ja mutrit, punkt C. Kontrollige, et jalad oleks üksteise suhtes sümmeetriliselt ja pingutage mutrivõtme abil jalgade kolmnurktoe liblikkruvid 5 ja liblikkruvid 6 / mutrit.



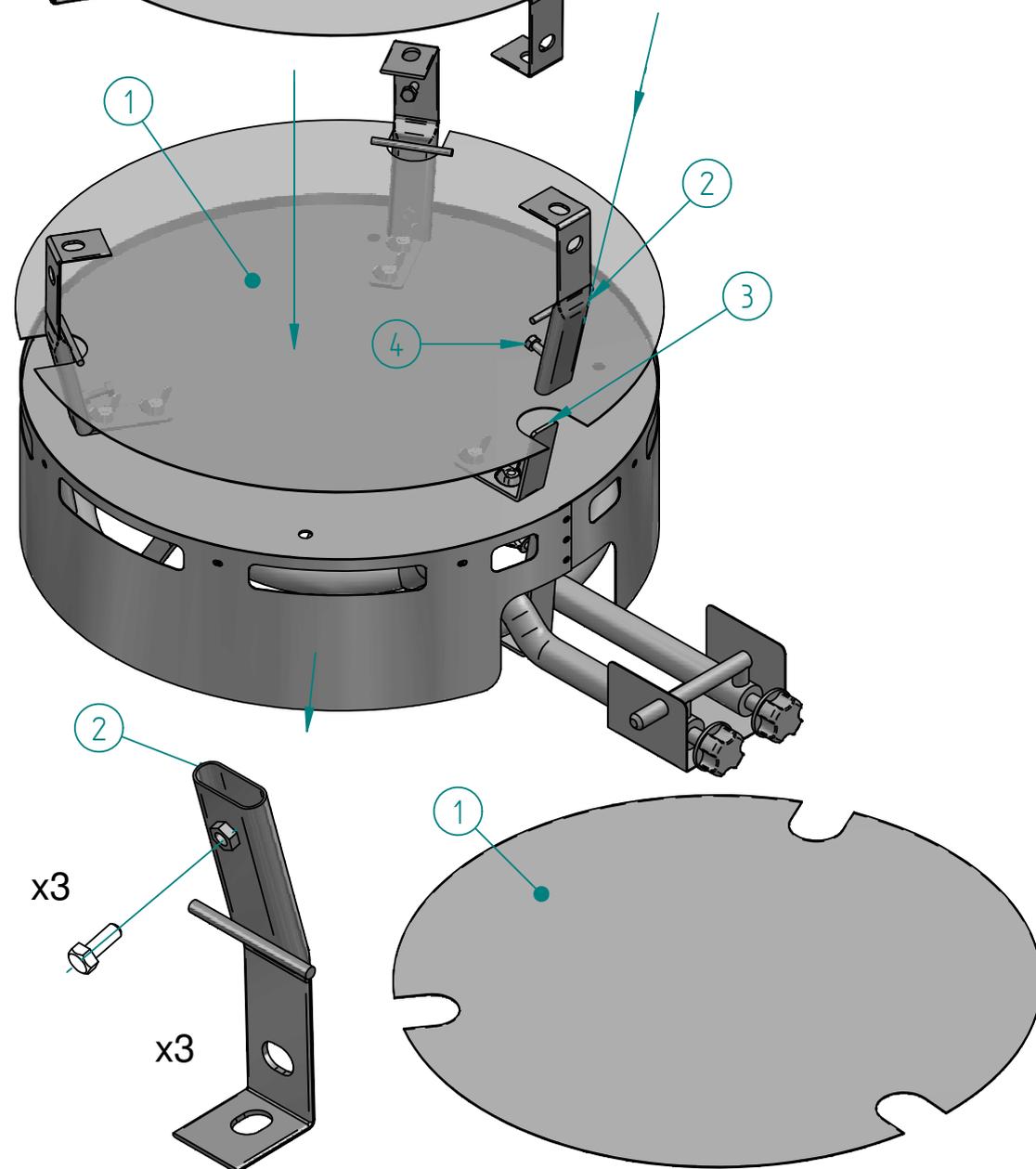
• Aseta kasattu tuulisuoja ja kaasupoltin nurinpäin kasausalustalle. Laske lämpöpelti 1 tuulisuojan pohjan päälle siten, että pellissä olevat kolot sattuvat jalkakorvakkeiden kohdalle. Pujota jalkaholkkit 2 jalkakorvakkeiden 3 päälle. Kiristä jalkaholkkien kuusioruuvit 4 tiukasti jakoavaimella.

• Placera det ihopsatta vindskyddet och gasbrännaren upp och ner på monteringsunderlaget. Lägg värmeplåten 1 på vindskyddets botten så att hålen i värmeplåten möter benöronen. Stick in benbussningarna 2 på benöronen 3. Dra åt benbussningarnas sexkantsskruvar 4 ordentligt med skiftnyckeln.

• Place the assembled windshield and the gas burner upside down on the assembly base. Place the heat plate 1 on the bottom of the windshield so that the holes in the heat plate meet the leg lugs. Slip the leg bushings 2 onto the leg lugs 3. Tighten the leg bushings' hexagon screws 4 with the wrench.

• Поместите собранную ветрозащиту и газовую горелку на сборочную поверхность. Установите теплоотражатель 1 снизу ветрозащиты, чтобы отверстия в листе отражателя совпали с уголками для крепления ножек. Вставьте уголки для крепления 3 в трубки ножек 2. Крепко затяните винты с шестигранной головкой 4 с помощью гаечного ключа.

Asetage kokkupandud tuulekaitse ja gaasipõleti tagurpidi tasasele monteerimisalusele. Langetage soojasiiber 1 tuuleklaasi põhjale, nii et siibri augud oleksid jalatugedega kohakuti. Paigaldage jalgade hülsid 2 jalatugede 3 peale. Pingutage jalahülsside kuuskantkruid 4 mutrivõtmega kõvasti kinni.



MUURIKKA™

Opa Muurikka • Pislä Oy, Mikkeli, Finland
www.opamuurikka.fi, opamuurikka@opamuurikka.fi